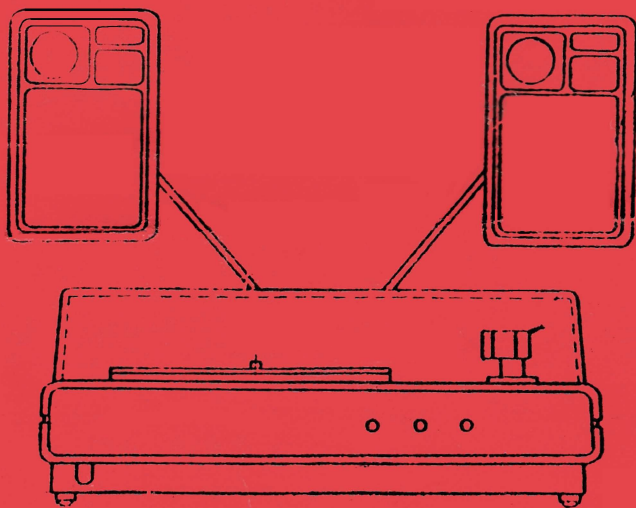




**ММ—ДСО „Респром“**

**Комбинат за радиотехническа апаратура**

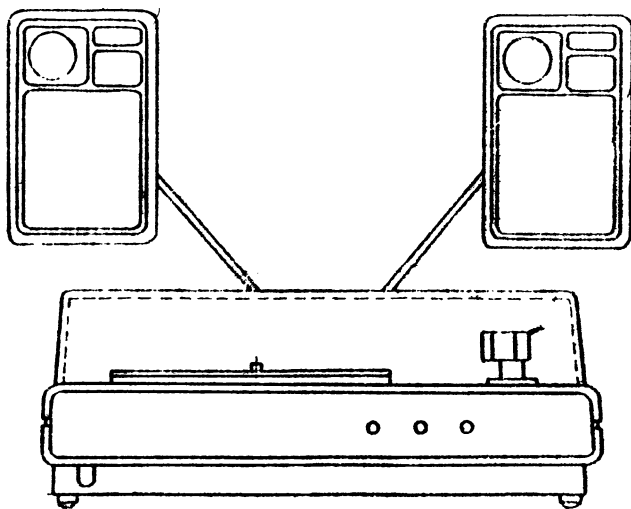
**гр. Велико Търново**



**ЕЛ. ГРАМОФОН СТЕРЕО „ГС 321“**

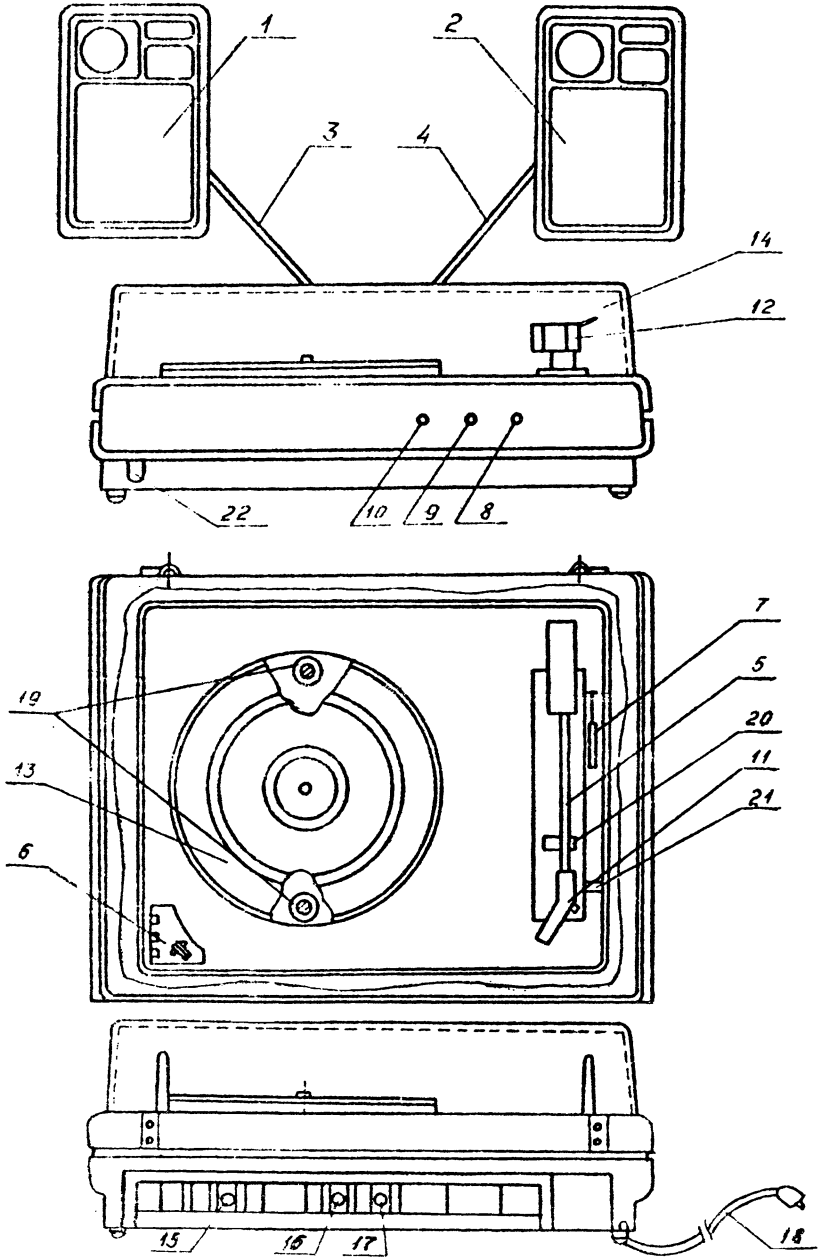
**ИНСТРУКЦИЯ ЗА ЕКСПЛОАТАЦИЯ**

**ММ — ДСО „Респром“**  
**Комбинат за радиотехническа апаратура**  
**гр. Велико Търново**



**ЕЛ. ГРАМОФОН СТЕРЕО „ГС 321“**

**ИНСТРУКЦИЯ ЗА ЕКСПЛОАТАЦИЯ**



## І. В Н И М А Н И Е !

1. При закупуване на електрическия грамофон, проверете правилно ли е попълнена гаранционната карта.

2. Проверете изправността на поставяната пломба от завода производител.

При нарушаване на пломбата през време на гаранционния срок, клиентът губи правото на безплатно гаранционно поддържане.

3. При ремонт на ел. грамофон в гаранционен срок изисквайте:

а/ отново да запломбират електрическия грамофон.

б/ да попълнят данни за ремонта в гаранцион. карта.

4. Електрическият грамофон може да се включва само към мрежа 220 V 50 Hz

5. Преди да е изваден щепселът на мрежовия шнур от контакта, да не се сваля долния капак.

6. Да се внимава да не се дават на късо изводите на акустичните съединители, в които са поставит куплонгите на увеличителните тела.

7. След употреба изделието се изключва чрез бутон поз. 22.

## ІІ. КРАТКО ОПИСАНИЕ НА ИЗДЕЛИЕТО

Ел. грамофон стерео с НЧУ "ГС 321" е самостоятелно изделие и е предназначен за възпроизвеждане и прослушване на стерео и моно грамофонни плочи с обороти на въртене 45: 33: и 78. Окомплектован е с две увеличителни тела и шаси тип ІІ БПУ - 62 СП.

Чрез вграден куплонг е предвидена възможността за запис върху магнетофон на желаната плоча, както и възможността за включване към външен усилвател.

Усилвателят на грамофона е изпълнен с две интегрални схеми и и два силициеви транзистора.

## КРАТКИ ТЕХНИЧЕСКИ ДАННИ

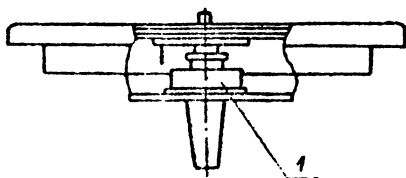
1. ЧЕСТОТЕН ОБХВАТ на тракта звукостнемател - усилвател при неравномерност 12 d B - 50 + 10000 Hz

2. Честотна характеристика при неравномерност  $\pm 3 \text{ dB} - 40+18000 \text{ Hz}$
3. Номинална изходна мощност  $2 \times 3,0 \text{ W}$
4. Клирфактор при P ном.  $\leq 5\%$
5. Ниво на фона  $- 50 \text{ dB}$
6. Тонкоректор за  $15000 \text{ Hz} - 12 \text{ dB}$
7. Прослушване между каналите  $- 36 \text{ dB}$
8. Баланс  $- 10 \text{ dB}$
9. Обороти на диска  $33; 45; 78 \text{ об/мин.}$
10. Захранващо напрежение  $220 \text{ V} \pm 10\% - 50 \text{ Hz}$
11. Консумирана мощност  $\leq 45 \text{ VA}$
12. Предпазител  $T 0,2 \text{ A} / 250 \text{ V}$
13. Тонколони с мощност импеданс  $4 \Omega$
14. Размери на опакованото изделие  $480 \times 425 \times 405$
15. Тегло на опакованото изделие  $- 20 \text{ kg.}$

### III. ИЗОБРАЖЕНИЕ НА ЕЛЕМЕНТИТЕ ЗА РЕГУЛИРОВКА И ЕЛЕКТРИЧНИ СЪЕДИНЕНИЯ

1. Лява тонколона
2. Дясна тонколона
3. Шнур лява тонколона
4. Шнур дясна тонколона
5. Звукоотнемащо рамо
6. Преключвател на скоростите
7. Микролифт
8. Регулатор на тона
9. Баланс
10. Усилване
11. Държател на рамото
12. Звукоотнемаща глава
13. Диск
14. Капак

15. Съединител акустичен
16. Съединител акустичен десен канал
17. Съединител акустичен ляв канал
18. Шнур мрежов
19. Застопоряващи винтове
20. Придържаша вилка
21. Копче " Пуск - Стоп "
22. Бутонен превключвател



ГО 023.832.064-3

фиг.2

IV. ИНСТАЛИРАНЕ И ВЪВЕЖДАНЕ НА ИЗДЕЛИЕТО В ЕКСПЛОАТАЦИЯ  
 Електрическият грамофон със стерео усилвател " ГС 321 " се състои от три самостоятелни възела: два броя тонколони 4. и електрически грамофон със стерео усилвател.

След разопаковане е необходимо да се извършат подготовителни операции в следната последователност:

1. Свързване на изделието към мрежата посредством шнур поз.18
2. Свързване на лявата колона чрез шнур поз.8 с акустичен съединител поз.17
3. Свързване на дясната колона чрез шнур поз.4 с акустичен съединител поз.16
4. Разполагат се тонколони на 2 - 3 метра една от друга.
5. Отстранява се диска поз.13 чрез повдигане нагоре и се развиват двата застопоряващи винта поз.15 изважда се от оста пластмасо-

вата шайба, показана на фиг. 2 поз. 1, след което диска се поставя отново.

6. Усилвателят се включва с помощта на мрежовия превключвател поз. 22

7. С превключвателя на скоростите поз. 6 се нагласят исканите за просвирване на плочата обороти.

8. Поставя се върху диска поз. 13, плочата която искаме да просвирим.

9. Повдига се микролифта поз. 7 в горно положение.

10. Задвижването на диска на грамофонното шаси се осъществява чрез натискане на копчето поз. 21 в положение "ПУСК".

11. Отстранява се предпазителя на иглата на звукоотнемателя поз. 12 и рамото се поставя над исканото място на плочата.

12. Чрез акустичен съединител поз. 15 могат да се правят записи върху магнетофона

При това положение Вашият стерео грамофон е готов за работа. Просвирването започва чрез връщане на микролифта поз. 7 в изходно положение. Но такъв начин плочите не се повреждат.

След просвирването на плочата грамофонното шаси се изключва автоматично и рамото се връща в първоначалното си положение.

Грамофонното шаси може да се изключи ръчно чрез натискане на копче поз. 21 в положение "СТОП" от произволното място на плочата.

След експлоатация грамофонът се изключва посредством мрежовия превключвател поз. 22

#### РЕГУЛИРАНЕ НА УСИЛВАНЕТО

Регулирането се осъществява с копче поз. 10. При завъртване на копчето по посока на часовниковата стрелка, усилването се увеличава, а при обратно завъртване се намалява.

#### РЕГУЛИРАНЕ НА СТЕРЕОБАЛАНСА

За получаване на добър стереофоничен ефект е необходимо силата

на звука от двата канала в мястото на слушателя да е еднаква. Изравняването се осъществява с копче поз.9. При завъртване на копчето на дясно/по посока на часовниковата стрелка/се увеличава усилването на десния канал, а това на левия намалява; респективно при завъртване в обратна посока - се увеличава усилването на левия канал, а това на десния - намалява. Преценката е най-добре да се прави от място еднакво отдалечено от двете тонколони, а разстоянието до два-три метра от линията която ги съединява, т.е. - в зоната на стереоефекта.

#### РЕГУЛИРАНЕ НА ТЕМБАРА

Тази регулировка се осъществява с копче поз.8. Ако прослушваме качествено плочата, то трябва да бъде завъртяно в крайно дясно положение. При това положение възпроизвежданата честотна лента е най-широка и звученето се доближава до естественото. Ако плочата е стара /издраскана/ и нивото на шумовете е по-голямо, това копче трябва да се завърти в ляво положение, до получаване на приятен тембър.

#### К. КОМПЛЕКТНОСТ НА ДОСТАВКАТА

В комплекта на ел.грамофон стерео " ГС 321 " влизат:

1. Ел.грамофон със стерео усилвател.
2. Две тонколони.
3. Опаковка.
4. Инструкция за експлоатация.
5. Ел. схема.
6. Гаранционна карта.
7. Резервни части.

а / предпазител бавнодействащ 250 Vt 0,2 A - 2 бр.

б / центрираща шайба - 1 бр.

#### УІ. ЗАМЯНА НА ПРЕДПАЗИТЕЛЯ

При късо съединение в захранването или в усилвателя изгаря предпазителът Т 0,2А  $\times$  250 Vt. Тогаво диска на грамофона не се движи. За заменянето на



предпазителя с резервен се извършва следното:

1. Изважда се щепселът от контакта.
2. Развива се винта, който придържа капачето на предпазителя, намиращ се на долната страна на кутията.
3. Изважда се изгорелия предпазител от съответното гнездо и се заменя с резервен.
4. Отново се поставя капачето.

#### VII. ПОДДЪРЖАНЕ НА ИЗДЕЛИЕТО

При избиране на мястото за поставяне на ел.грамофон трябва да се обърне внимание на възможностите за неговото охлаждане.

При експлоатация изделияето да се пази от запрашване, влага, удари, да не се разполага близо до отоплителни тела, както и на места, нагриване непосредствено от слънчевите лъчи.

Почистването на кутията да се извършва със сухо парче памучен плат.