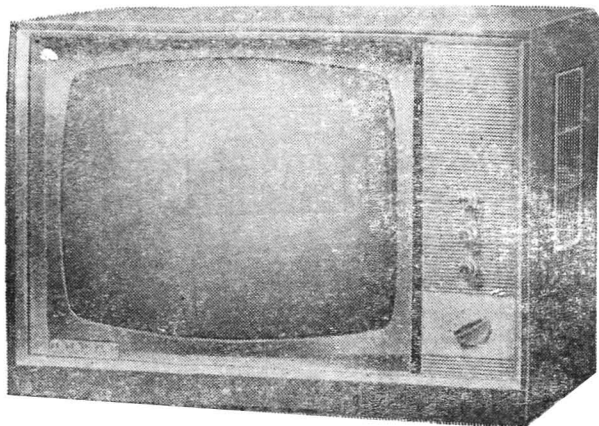


„ПИРИН“ „ВАРНА“, „ПЛИСКА“,
 „СОФИЯ 53“, „СОФИЯ 59“,
 „СРЕДЕЦ“, „ВИХРЕН“, „БУЗЛУДЖА“,
 „РОДИНА“, „ШИПКА“, „ТРАКИЯ“,
 „ЛЮЛИН“ и др.

3.1. ОБЩИ СВЕДЕНИЯ, КОНСТРУКЦИЯ, МОНТАЖ

Телевизионният приемник „Пирин“ е първият български телевизор с печатен монтаж. На базата на използваните при него схемни решения са разработени моделите „Варна“, „Плиска“, „София 53“, „София 59“, „Средец“,



Фиг. 3-1. Телевизионен приемник „Пирин“

„Вихрен“, „Бузлуджа“, „Родина“, „Шипка“, „Тракия“, „Люлин“ и др. Те се различават предимно по размерите на кинескопа и по външното си оформление. Малки различия в схемните решения има при „София 53“ и при последните серии от посочените разновидности, като те са описани подробно по-нататък.

Телевизионният приемник „Пирин“ е поместен в дървена кутия (фиг. 3-1). Кинескопът е разположен асиметрично в предната лява част. Пред него е монтирано филтрово стъкло, което прави възможно наблюдаването на изображението при дневна светлина и предпазва зрителите от евенгуална имплозия на кинескопа. При последните серии се използва взривобезопасни кинескопи и необходимостта от предпазно стъкло отпада.

В дясната предна част е разположена пластмасова декоративна решетка. В горната ѝ част са направени прорези, зад които е монтиран високотонният говорител. Под него има три двойки регулатори, външните от които (при изреждане отгоре надолу) са регулатори за сила на звука, за фино настройване на хетеродина и за яркост, а вътрешните — за регулиране на тембъра на звука, за регулиране на честотата на редовете и за регулиране на

контраста. Под тях се намира оста на каналния превключвател.

На дясната страна е монтирана декоративна пластмасова решетка, зад която се намира широколентовият високоговорител.

Отзад са изведени две двойки букси за симетричен антенен кабел. За слаб сигнал и за силен сигнал.

Първите телевизори „Пирин“ нямат изведени регулатори на задния капак. В по-новите серии е изведен регулаторът за честота на кадрите, а при последните — и регулаторът за вертикален размер.

Монтажът е печатен, изпълнен е на две платки. На лявата печатна платка са монтирани елементите от общия канал и от канала за звука, а на дясната — елементите от схемите за синхронизация, за вертикално отклонение (без изходния трансформатор за кадри) и задаващият сигнусов генератор за хоризонтално отклонение с част от елементите на крайното стъпало. На шасито са монтирани всички останали елементи. Каналният превключвател е монтиран отделно към долната част на кутията.

Предвидена е възможност при ремонт шасито да се завърта на 45 или 90° около нормалното си положение. За тази цел трябва да се освободи намиращата се в долната лява част пружинена ключалка.

3.2. ОСНОВНИ ТЕХНИЧЕСКИ ДАННИ НА „ПИРИН“

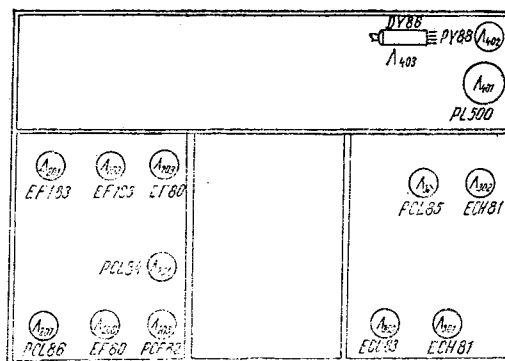
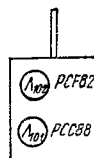
1. Честотен обхват: 12 телевизионни канала от I и III телевизионен обхват (IV канал е резервен).
2. Чувствителност — по-добра от 150 μV .
3. Избирателност:
 - но междинна честота — по-добра от 35 dB;
 - по съседен канал — по-добра от 35 dB.
4. Междинни честоти:
 - междинна честота за изображението — 38 MHz;
 - първа междинна честота за звука — 31,5 MHz;
 - втора междинна честота за звука — 6,5 MHz.
5. Антенен вход — симетричен 240 Ω .
6. Нелинейни изкривявания:
 - в хоризонтално направление — по-малки от 12%;
 - във вертикално направление — по-малки от 10%.

7. Геометрични изкривявания — по-малки от 3%.
8. Разделителна способност:
 - а) в хоризонтално направление — в центъра — по-добра от 450 линии; в краищата — по-добра от 350 линии;
 - б) във вертикално направление — в центъра — по-добра от 450 линии; в краищата — по-добра от 350 линии.
9. Размери на изображението — 305 × 384 mm.
10. Ъгъл на отклонение на лъча — 110° (по диагонала на екрана).
11. Кинескоп — типове им са дадени в табл. 3.1.
12. Високо напрежение за кинескопа — 15 kV.
13. Изходна звукова мощност — 1,5 W при $K=7\%$.
14. Фон — по-малък от 36 dB.
15. Пропускана честотна лента на звуковия канал — 100 Hz ÷ 10 kHz.
16. Високоговорители: широколентов — 1 бр. 3 W; високочестотен — 1 бр. 1 W.
17. Радиолампи — 16 броя, изпълняват 25 функции.
18. Полупроводникови диоди — 7 бр.
19. Отопление на лампите — безтрансформаторно, 300 mA.
20. Захранващо мрежово напрежение: 220 V (+5%—10%), 50 Hz ± 0,5 Hz.
21. Консумирана мощност — 160 VA.
22. Габарити — 570 × 400 × 330 mm.
23. Маса — 22,5 kg.

3.3. ПРЕДНАЗНАЧЕНИЕ НА РАДИОЛАМПИТЕ И ПОЛУПРОВОДНИКОВИТЕ ЕЛЕМЕНТИ

- | | | |
|-----------|-------|---|
| L_{101} | PCC88 | — високочестотен усилвател. |
| L_{102} | PCF82 | — смесител и хетеродин. |
| L_{201} | EF183 | — I стъпало на междинночестотния усилвател за изображението. |
| L_{202} | EF183 | — II стъпало на междинночестотния усилвател за изображението. |
| L_{203} | EF80 | — III стъпало на междинночестотния усилвател за изображението. |
| L_{204} | PCL84 | — видеоусилвател и лампа за АРУ. |
| L_{205} | PCF82 | — I стъпало на междинночестотния усилвател за звука и лампа за регулиране на контраста. |
| L_{206} | EF80 | — II стъпало (усилвателно-ограничително) на междинночестотния усилвател за звука. |
| L_{207} | PCL86 | — нискочестотен предусилвател и крайна лампа за звука. |
| L_{301} | ECH81 | — амплитуден отделител и усилвател-ограничител на синхронимпулсите. |
| L_{302} | ECH81 | — реактивна лампа, синусов ге- |

- | | | |
|-----------|--------------|--|
| | | нератор и формираща лампа. |
| L_{303} | ECC83 | — усилвател на кадровите синхронимпулси и лампа за гасене на светлото петно. |
| L_{304} | PCL85 | — блокинг-генератор и крайна лампа за вертикално отклонение. |
| L_{401} | PL500 | — крайна лампа за хоризонтално отклонение. |
| L_{402} | PY88 | — демпферен диод. |
| L_{501} | DY86 | — високоволтов изправител. |
| L_{502} | по табл. 3.1 | — кинескоп. |
| D_{101} | OA180 | — диод за фина настройка на честотата на хетеродина. |
| D_{201} | SFD104 | — видеодетектор. |
| D_{202} | SFD115p | — дробен детектор — специално подбрани. |
| D_{203} | SFD108 | — за фазово сравняване — специално подбрани. |
| D_{301} | | |
| D_{303} | SFD108 | — линеализиращ диод за гасене на обратния ход на лъча. |
| L_{401} | E250C400 | — селенов токоизправител. |
- Местата на радиолампите са показани на фиг. 3-2.



Фиг. 3.2. Разположение на радиолампите при „Пирин“

Таблица 3-1

Употребявани кинескопи

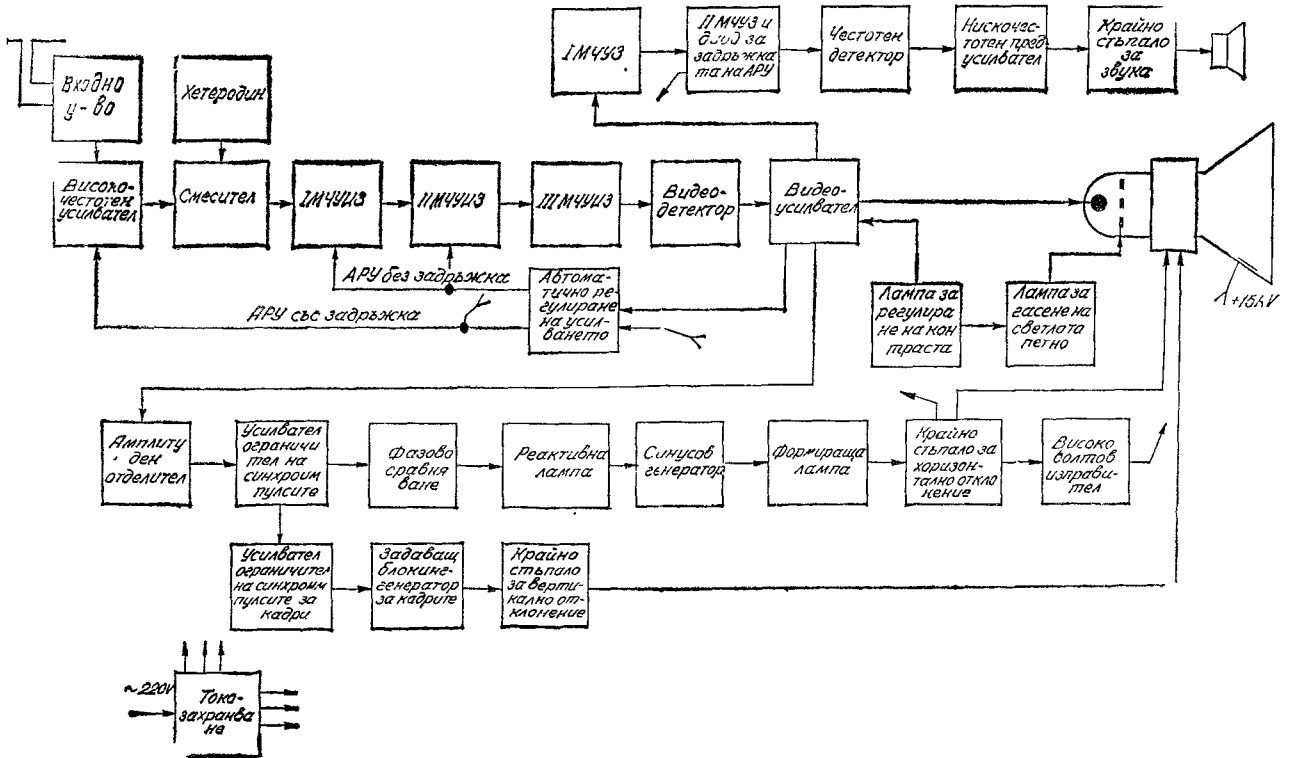
Диагонал, cm	ГДР	Европейски	ЧССР	СССР
47	B47G1	AW47—90	470QQ44	47ЛК2Б
53	B53G1	AW53—88	—	—
59	B59G1	AW59—90, AW59—91	590QQ44	59ЛК2Б
50	—	—	—	50ЛК1Б
61	—	—	—	61ЛК1Б

3.4. БЛОКОВА СХЕМА (фиг. 3-3)

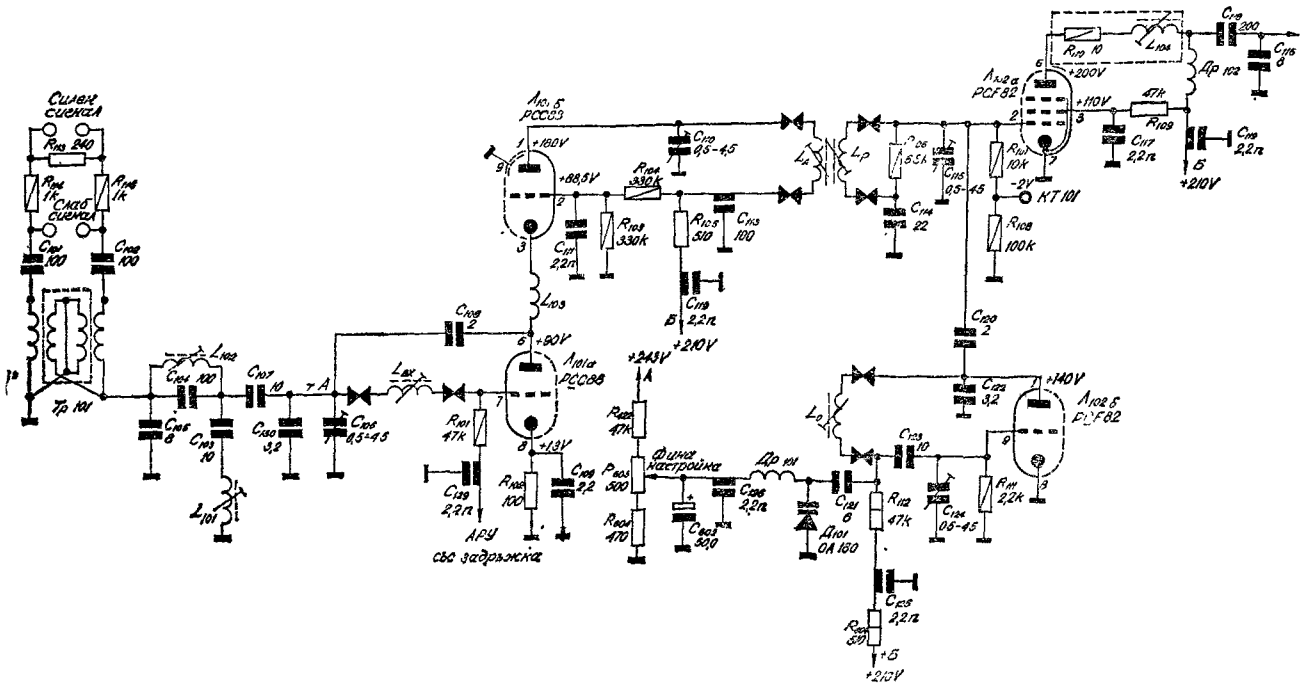
Характерно за блоковата схема е наличието на лампа за регулиране на контраста и на лампа за гасене на светлото петно.

3.5. ВХОДНО УСТРОЙСТВО, ВИСОКОЧЕСТОТЕН УСИЛВАТЕЛ, СМЕСИТЕЛ И ХЕТЕРОДИН (фиг. 3-4)

Оформени са в каналния превключвател, който се свързва към останалата част от схе-



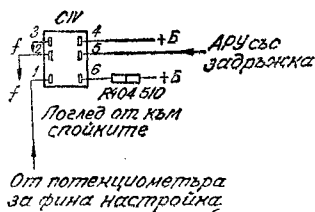
Фиг.3-3. Блоква схема на „Пирин“



Фиг. 3-4. Входно устройство, високочестотен усилвател, смесител и хетеродин при „Пирин“

мата с показания на фиг. 3-5 съединител.

Входът на телевизора е симетричен. Предвиден е делител от R_{113} , R_{114} и R_{115} със затихване 10 пъти (20 dB), който се използва при много силно поле на предавателя.



Фиг. 3-5. Свързване на съединителя за каналния превключвател при първите серии на „Пирин“

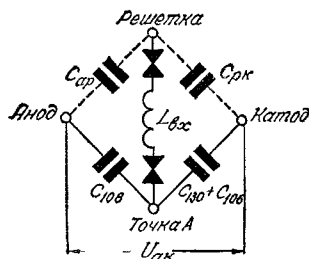
Посредством разделителните кондензатори C_{101} и C_{102} входният сигнал се подава към трансформатора Tr_{101} , който съгласува симетричния (240 Ω) вход на телевизора с несиметричния (60 Ω) вход на високочестотния усилвател.

От изхода на Tr_{101} сигналът се подава към входа на високочестотния усилвател със съгласуващ Π -образен филтър, съставен от кондензаторите C_{105} , C_{130} , C_{106} , $C_{вх}$ на усилвателя и входната bobина $L_{вх}$. C_{107} е разделителен кондензатор.

Във входната верига са свързани и двата режекторни кръга L_{102} , C_{104} и L_{101} . C_{103} , настроени на междинната честота за изображението.

Високочестотният усилвател е каскоден. Той използва двата триода на лампата L_{101} (PCC88), свързани последователно по усилване и по захранване. Триодът L_{101a} работи като усилвател със заземен катод, а триодът L_{101b} — като усилвател със заземена решетка.

Недостатък на усилвателя със заземен катод е склонността му към самовъзбуждане поради наличието на проходния капацитет $C_{ар}$ на триодната лампа. Този недостатък се избягва с помощта на кондензатора C_{108} , обра-



Фиг. 3-6. Мостова схема за неутрализиране на високочестотния усилвател

зуващ заедно с паразитните капацитети $C_{ар}$, $C_{рк}$ и кондензаторите $C_{130} + C_{106}$ показаната на фиг. 3-6 мостова схема за неутрализация.

С помощта на променливия кондензатор C_{106} този капацитивен мост се уравновесява.

Преднапрежението на L_{101a} се получава автоматично от групата R_{102} , C_{109} в катода. Освен това на решетката на лампата се подава посредством R_{101} и филтърния кондензатор C_{120} напрежението, изработено от групата за автоматично регулиране на усилването.

За товар на лампата със заземен катод се използва входното съпротивление на лампата със заземена решетка L_{101c} .

Ролята на L_{103} е да компенсира намалението на усилването на стъпалото при високочестотните канали.

Катодът на лампата със заземена решетка е свързан галванически към анода на лампата със заземен катод. Преднапрежението на решетката на L_{101b} се получава от делителя R_{104} , R_{103} , а C_{111} заземява решетката по променлив ток.

Основното предимство на стъпалото със заземена решетка е голямото му усилване без опасност от самовъзбуждане. За негов товар се използва лентовият филтър със силна връзка между кръговете, съставен от L_A , C_{110} и L_P , C_{111} , C_{115} . С помощта на C_{110} и C_{115} се изравняват капацитетите на схемата.

Анодното захранване на каскодната схема се подава с гасящия резистор R_{105} . Кондензаторите C_{119} и C_{113} са за филтриране.

Вторичната намотка на лентовия филтър прехвърля високочестотния сигнал на дадения канал към управляващата решетка на смесителната лампа.

За смесител се използва пентодната част на L_{102a} (PCF82) в режим на събирателно смесване. На управляващата му решетка се подават двата сигнала — усиленият високочестотен сигнал се прехвърля чрез лентовия филтър, а сигналът от собствения хетеродин се подава с помощта на кондензатор с малък капацитет (C_{120}). Преднапрежението, необходимо за осигуряване на правилен режим на смесване, се получава от протичащите решетъчни токове, които зареждат C_{114} отрицателно спрямо шаси. R_{101} и R_{108} са утечни резистори. От общата им точка е изведена контролната точка $KT101$, на която при нормална работа на смесителя и хетеродина се мери отрицателно напрежение ($-2V$) спрямо шаси.

Хетеродинът е изпълнен по триточкова схема с капацитивна обратна връзка и заземен катод, известна като схема на Колпитц. Кондензаторите C_{123} и C_{124} участват в схемата за обратна връзка. C_{124} е кондензатор с полу-променлив капацитет. С негова помощ се уеднаквява монтажният капацитет на отделните телевизори при настройката, с което се постига една и съща амплитуда на осцилаторното напрежение.

Трептящият кръг на хетеродина е образуван от бобината L_0 , кондензаторите C_{122} , C_{123} , C_{124} , C_{121} и капацитета на диода D_{101} . От тях C_{122} и C_{123} са с обратен температурен коефициент,

което стабилизира температурно честотата на хетеродина.

Фината настройка на честотата на хетеродина се постига с полупроводниковия диод D_{101} . Чрез потенциометъра за фина настройка на честотата на хетеродина P_{603} към диода се подава запушващо напрежение от $+2,5$ до $+5,2$ V, което изменя собствения му капацитет в известни граници. Кондензаторът C_{121} свързва капацитета на диода към трептящия кръг на хетеродина. Дроселът Dr_{101} не позволява проникването на напрежението на хетеродина във веригите за захранване на телевизора.

Резисторите R_{422} , R_{604} и P_{603} са свързани в делител на напрежението. R_{111} е утечен резистор за лампата на хетеродина.

Анодното захранване на хетеродина се получава чрез R_{112} и R_{404} ; кондензаторът C_{125} е филтриращ.

Честотата на хетеродина е по-голяма от носещата честота на изображението за дадения канал с междинната честота. В анодната верига на смесителната лампа се получават комбинационни на двете честоти, от които с помощта на лентовия филтър, съставен от L_{10} , C_{116} и паразитните капацитети, се отделя междинночестотният сигнал и се подава чрез C_{118} към междинночестотния усилвател за изображението и първата междинна честота на звука.

Анодното захранване на смесителя се получава през Dr_{102} . Захранването на втората решетка на лампата се получава от гасящия резистор R_{109} . Кондензаторът C_{117} шунтира втората решетка по променлив ток, а с C_{119} е филтриращ.

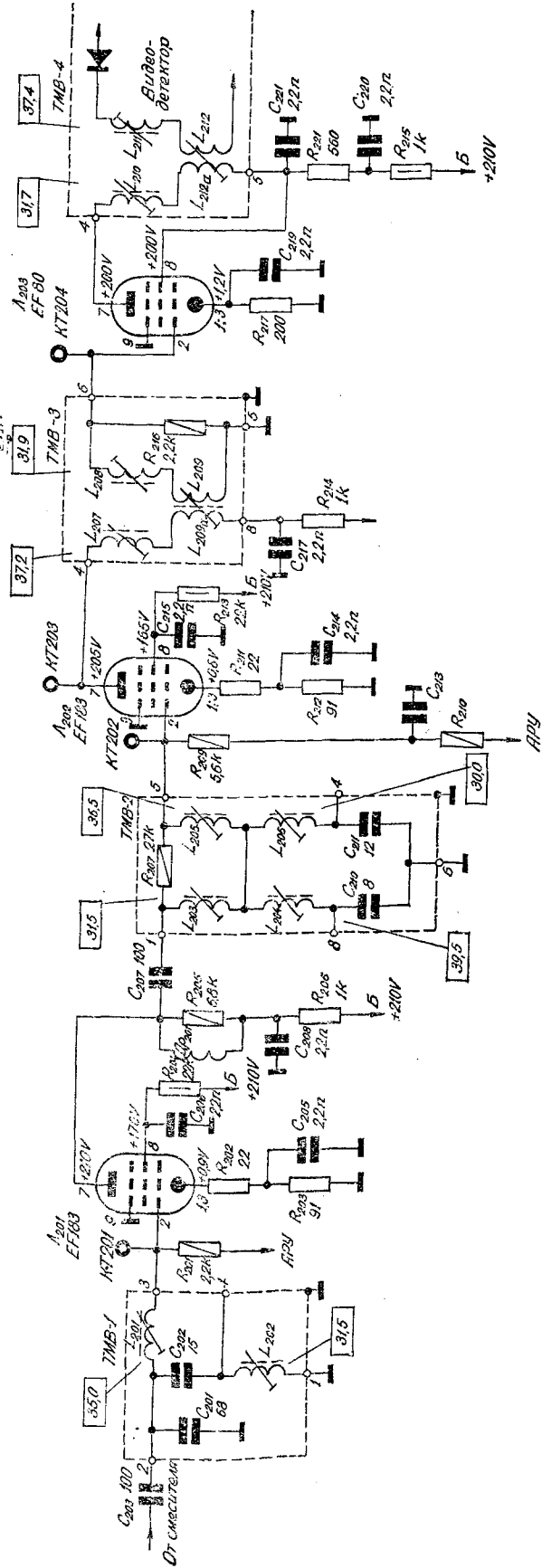
В произвежданите телевизори „Пирин“, „София 59“, „Варна“, „Плиска“ и „София 53“ се използват и канални превключватели от телевизионния приемник „Кристал“. Разликата е само в дължината на осите. Схемата им е дадена на фиг. 2-5.

3.6. МЕЖДИННОЧЕСТОТЕН УСИЛВАТЕЛ ЗА ИЗОБРАЖЕНИЕТО И ПЪРВАТА МЕЖДИННА ЧЕСТОТА НА ЗВУКА (фиг. 3-7)

Междинночестотният усилвател за изображението и първата междинна честота на звука е тристъпален. Първите две стъпала са обхванати от веригата за автоматично регулиране на усилването. Междинните честоти са 38 MHz за изображението и 31,5 MHz за първата междинна честота на звука.

Първото стъпало е реализирано с L_{201} (EF183). Групата в катода R_{203} и C_{205} изработва първоначалното преднапрежение. Резисторът R_{202} не е шунтиран с кондензатор и служи за получаване на напрежението за отрицателна обратна връзка, което за сметка на усилването на стъпалото стабилизира неговите параметри. За същата цел служи и резисторът в катода на втората лампа R_{211} .

Междинночестотният сигнал се прехвърля от



анодната верига на смесителната лампа чрез разделителния кондензатор C_{203} . Бобините L_{104} (в каналния превключвател) и L_{201} (на входа на междинночестотния усилвател) образуват заедно с монтажните капацитети и кондензаторите C_{118} и C_{201} лентов филтър, настроен на междинната честота. Към него е свързан режекторният кръг L_{202} , C_{202} , настроен на първата междинна честота на звука 31,5 MHz. Предназначението му е да оформи звуковото прагче в амплитудно-честотната характеристика на междинночестотния усилвател, като внесе затихване за първата междинна честота на звука от порядъка на 22÷28 dB.

Втората решетка на лампата се захранва от гасящия резистор R_{204} . Кондензаторът C_{206} е шунтирач за високите честоти.

За товар на L_{201} се използва резисторът R_{205} . За повишаване на усилването на стъпалото паралелно на R_{205} е свързан дроселът Dr_{201} , който има голямо съпротивление за междинната честота. По този начин товар на лампата за междинната честота е R_{205} , а постоянното напрежение за захранване на анода ѝ се подава през Dr_{201} . Анодно захранване лампата получава от групата R_{206} , C_{208} .

Междинночестотният сигнал се прехвърля от анода на първата лампа към управляващата решетка на втората лампа L_{202} (EF183) с разделителния кондензатор C_{207} и m -филтъра, съставен от L_{203} и L_{205} . Към филтъра са включени и два режекторни кръга. Първият от тях (L_{204} , C_{210}) е настроен на междинната честота за звука на съседния канал (39,5 MHz), а вторият (L_{206} , C_{211}) — на междинната честота за изображението на другия съседен канал (30 MHz). Двата режекторни кръга осигуряват избирателност по съседен канал около 35 dB.

Резисторът R_{207} служи за фазова компенсация.

В решетъчната верига на L_{202} се подава и напрежението за автоматично регулиране на усилването с резисторите R_{210} , R_{209} и филтърния кондензатор C_{215} . R_{212} и C_{214} са група за преднапрежение. Втората решетка на лампата се захранва през гасящия резистор R_{213} ; кондензаторът C_{215} е филтър.

В анодната верига на второто стъпало е включен лентовият филтър L_{207} , L_{208} . Връзката между двете бобини се изменя с въртене на ядрото на свързаните към тях бифилиярно навити бобини L_{209} и L_{209a} . Това води до изменение на широчината на пропусканата лента. Резисторът R_{216} служи също за разширяване на лентата на пропускане.

Третото стъпало за усилване е реализирано с лампата L_{203} (EF80). Преднапрежението ѝ се осигурява автоматично от групата в кадода R_{217} , C_{219} . В анода е свързан лентовият филтър, L_{210} и L_{211} . Връзката между тях се осъществява с бифилиярно навитите L_{212} и L_{212a} . Чрез въртене на техните ядра се изменя връзката

между двата кръга и оттам ширината на пропусканата лента.

Втората решетка и анодът на L_{203} се захранват чрез R_{215} , R_{221} . C_{220} и C_{221} са филтърни кондензатори.

3.7. ВИДЕОДЕТЕКТОР, ВИДЕОУСИЛВАТЕЛ, АРУ, РЕГУЛИРАНЕ НА КОНТРАСТА И ЯРКОСТТА, ГАСЕНЕ НА СВЕТЛОТО ПЕТНО, ГАСЕНЕ НА ОБРАТНИЯ ХОД НА ЛЪЧА И ВЕРИГИ НА КИНЕСКОПА (фиг. 3-8)

Видеодетекторът е реализиран с диода D_{201} (SFD104). Напрежението с междинна честота се подава към него от вторичния кръг на лентовия филтър L_{211} , L_{212} и C_{221} . Паралелно на този кръг е свързан R_{222} , за да се разшири лентата на пропускане.

Видеодетекторът детектира напрежение с отрицателна поляриност. Непосредствено след него е свързан филтърът C_{225} , Dr_{202} и C_{270} . Предназначението му е да не пропуска към видеоусилвателя останалите след детектирането сигнали с междинната честота и техните хармонични.

R_{224} е товарен резистор на видеодетектора.

Видеоусилвателят е реализиран с пентодната част на лампата L_{204a} (PCL84). Преднапрежението ѝ се получава от групата в катодата R_{259} , C_{264} . От последователно свързаната група R_{228} , C_{265} се взема видеосигнал за лампата за автоматичното регулиране на усилването L_{204a} . Кондензаторите C_{265} и C_{230} пропускат към маса високочестотните съставни на видеосигнала.

От анода на видеоусилвателя видеосигналят се прехвърля към катода на кинескопа. Връзката между тях е галванична, с което се осигурява доброто възпроизвеждане на ниските честоти на видеосигнала и се запазва постоянно-токовата му съставна.

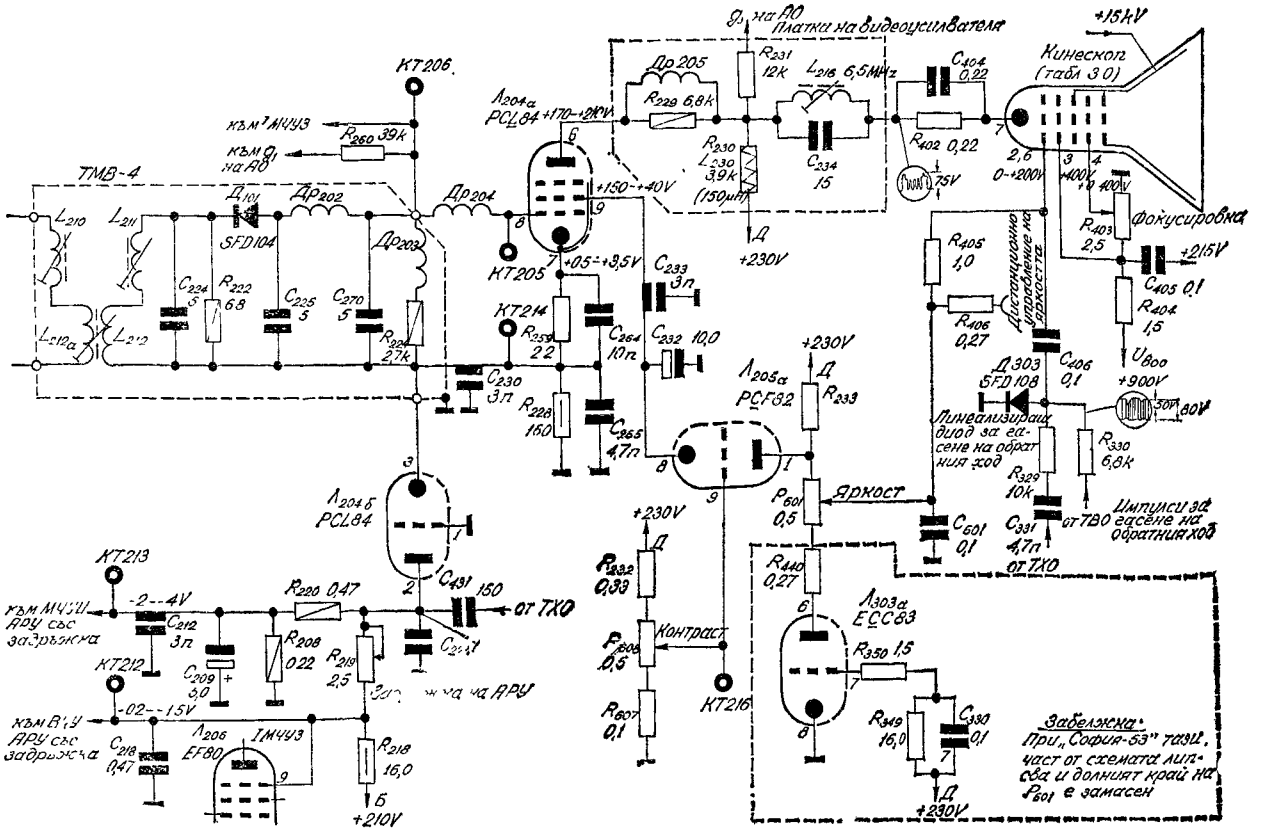
Необходимата честотна лента на видеоусилвателя се получава благодарение на приложената сложна последователно-паралелна високочестотна корекция, която увеличава усилването на видеоусилвателя в областта на високите видеочестоти. Последователната корекция е осъществена с Dr_{205} , шунтиран за избягване на трептящи процеси с R_{229} .

Паралелната корекция се осъществява с помощта на жичния товарен резистор на видеоусилвателя R_{230} , който има собствена индуктивност 150 μ H.

Режекторният трептящ кръг L_{216} , C_{234} е настроен на втората междинна честота за звука (6,5 MHz). Той не позволява проникването на сигнали с такава честота към катода на кинескопа, което би довело до смущения в изображението.

R_{402} и C_{474} образуват катодната група на кинескопа. Тя го предпазва от протичане на голям ток.

Ръчното регулиране на контраста се осъществява с промяна на напрежението на екран-



Фиг. 3-8. Видеодетектор, видеоусилвател, автоматично регулиране на усилването, регулиране на контраста и яркостта, гасене на светлото петно, гасене на обратния ход на лъча и вериги на кинескопа при „Пирин“

ната решетка на видеоусилвателната лампа L_{204a} в границите от +40 до +150 V. На по-ниското екранно напрежение отговаря по-слаб контраст на изобразението, защото при понижаването на това напрежение видеоусилвателната лампа се запущва и потенциалът на нейния катод намалява. Това води до отпушване на лампата за автоматично регулиране на усилването L_{204b} ; тя изработва по-високо отрицателно регулиращо напрежение, което намалява усилването на общия канал на телевизора. Екранното напрежение би могло да се променя с потенциометър, но поради значителния екранен ток на лампата разсеяната мощност на потенциометъра трябва да бъде около 2—3 W. Използването на потенциометър с такава мощност е технологически неоправдано, затова регулирането на контраста се извършва с помощта на един обикновен маломощен потенциометър R_{608} и триодната част на лампата L_{205a} (PCF82), свързана последователно във веригата на захранването на екранната решетка.

Потенциометърът за ръчно регулиране на контраста е свързан в делител на напрежението заедно с R_{232} и R_{607} . С него се изменя положителното напрежение на управляващата решетка на лампата L_{205a} . По този начин се изменя вътрешното съпротивление на лампата, а оттам и напрежението на екранната решетка на видеоусилвателя.

Екранната решетка на видеоусилвателя е свързана към шаси с електролитния кондензатор C_{232} . Той е избран с голям капацитет, за да се премахне отрицателната обратна връзка през втората решетка за ниските честоти на видеосигнала. Електролитният кондензатор представлява навит на руло алуминиев лист и има собствена индуктивност, която не може да се пренебрегне за високите честоти на видеосигнала. За да се избегне нейното влияние, паралелно е свързан безиндуктивният керамичен кондензатор C_{233} .

Схемата за ръчно регулиране на контраста има един много съществен недостатък.

Анодното напрежение се изменя в границите от +170 V (максимален контраст) до +210 V (минимален контраст). Понеже анодът на видеоусилвателя е свързан галванично с катода при ръчното изменение на контраста, ще се изменя и потенциалът на катода на кинескопа. Ако при това потенциалът на венелтовия цилиндър на кинескопа остава постоянен, ще се наблюдава изменение на яркостта в зависимост от положението на потенциометъра за регулиране на контраста. Това явление е нежелателно и се избягва посредством схемата за автоматично поддържане на яркостта в зависимост от контраста. При тази схема захранването на венелтовия цилиндър на кинескопа се извършва от точка, чието напрежение се променя при промяната на контраста в

същата посока, в която се променя и напрежението на катода на кинескопа. По този начин потенциалната разлика между катода на кинескопа и венелтовия цилиндър ще се запазва една и съща при различните положения на регулатора „контраст“ и ще се променя само от регулатора за яркостта. Такава точка е анодът на лампата за регулиране на контраста L_{205a} . Протичащият през нея ток създава такова падение на напрежението в R_{233} , че при увеличаване на контраста напрежението на анода на лампата намалява. Част от това напрежение се подава от плъзгача на потенциометъра за регулиране на яркостта P_{601} и R_{405} към кинескопа. Кондензаторът C_{601} е шунтираш.

В схемата е предвидено и дистанционно регулиране на яркостта посредством R_{406} и потенциометър, намиращ се в приставката за дистанционно управление.

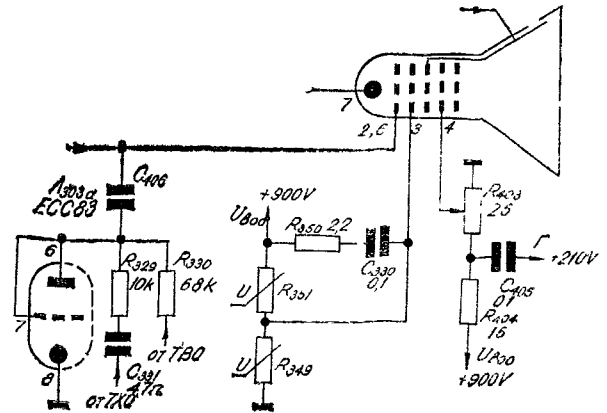
Последователно с потенциометъра за регулиране на яркостта (P_{601}) са свързани R_{440} и лампата L_{303a} (ECC83), която служи за гасене на светлото петно.

Принципът на действие е следният.

По време на работата на телевизионния приемник лампата е отпущена от приложеното на управляващата ѝ решетка напрежение $+1\text{ V}$. То се подава от съхраняващия източник с помощта на високоомния резистор R_{349} . Кондензаторът C_{330} се зарежда с положителна полярност спрямо токоизточника. При изключването на телевизора анодното напрежение в точката D ($+230\text{ V}$) намалява постепенно. Кондензаторът C_{330} започва да се разрежда бавно през R_{349} . На решетката на L_{303a} се подава голямо отрицателно напрежение, лампата се запущва и напрежението на анода ѝ бързо нараства до напрежението на токоизточника в точката $+D$. Това напрежение се подава към управляващата решетка на кинескопа (венелтовия му цилиндър) през R_{440} , P_{601} и R_{405} , като създава достатъчен по големина положителен потенциал на венелтовия цилиндър на кинескопа спрямо шаси и той изпълнява ролята на анод, като привлича всички излъчени от катода на кинескопа електрони.

При „София 53“ гасенето на светлото петно се извършва с помощта на два нелинейни резистора (варистора). Те образуват показания на фиг. 3-9 делител на бостерното напрежение. Когато телевизорът е включен в общата точка на резисторите R_{351} и R_{349} , се получава напрежение $+400\text{ V}$, което се подава към първия анод на кинескопа. При това кондензаторът C_{330} се зарежда отрицателно спрямо общата точка на двата варистора през резистора R_{350} . При изключване на телевизора от мрежата спира работата на генератора за хоризонтално отклонение, което води до бързото изчезване на бостерното напрежение. Кондензаторът C_{330} започва да се разрежда бавно през R_{350} и двата варистора R_{351} и R_{349} , съпротивлението на които става много голямо поради

приложеното им ниско напрежение. По този начин кондензаторът C_{330} създава едно отрицателно напрежение, което се подава към първия анод на кинескопа и го запущва до изстисването на неговия катод.



Фиг. 3-9. Гасене на светлото петно и обратния ход при „София 53“

Фокусировката на лъча се регулира с потенциометъра R_{403} , свързан в делител на напрежението с R_{404} . Кондензаторът C_{406} е филтриращ.

В телевизора е предвидена схема за гасене на обратния ход на лъча по редове и кадри. За тази цел се вземат отрицателни импулси от допълнителната намотка на трансформатора за хоризонтално отклонение, диференцират се от групата C_{331} , R_{329} и се прехвърлят към първата решетка на кинескопа посредством C_{406} . След диференциращата верига е поставен линеализиращият полупроводников диод L_{303a} .

За гасене на обратния ход на лъча по кадри се вземат отрицателни импулси от вторичната намотка на изходния трансформатор за вертикално отклонение с помощта на R_{330} и се подават към линеализиращия диод.

В „София 53“ за линеализиращ диод се използва лампата L_{303a} в диодно свързване (фиг. 3-9).

При последните серии телевизори схемата за гасене на обратния ход на лъча и светлото петно е изменена според фиг. 3-10. Диодът за линеализиране е премахнат, като гасенето на обратния ход на лъча по редове се извършва с подаване на отрицателните импулси към първия анод на кинескопа. Те се вземат от извода 4 на трансформатора за хоризонтално отклонение Tr_{601} посредством разделителния кондензатор C_{405} . Гасенето на обратния ход на лъча на кадри се извършва чрез подаването на отрицателните му импулси към венелтовия цилиндър на кинескопа. Те се получават от вторичната намотка на трансформатора за вертикално отклонение Tr_{401} , формират се посредством диференциращата група C_{331} , R_{330} и се прехвърлят от разделителния кондензатор C_{406} .

В последните модели телевизори вертикално отклонение е реализирано по схемата на задаващ мултивибратор, поради което едната триодна част на радиолампата L_{303} става из-

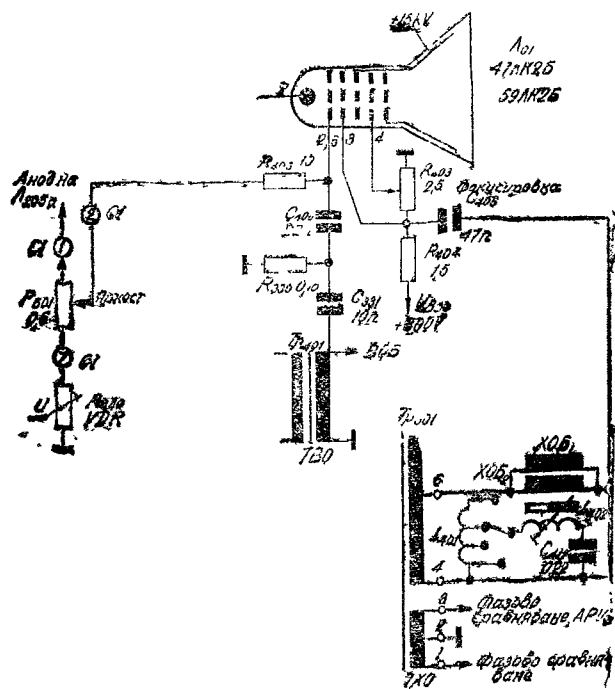
махва се варисторът R_{440} , замасява се 7 краче на съединителя CI и се свързва венелтовият цилиндър на кинескопа през резистор със съпротивление $2,7 \text{ M}\Omega$ и мощност $0,5 \text{ W}$ към кондензатора C_{253} . Ако след описаната промяна се наблюдава увеличение на яркостта, съпротивлението на R_{333} , което захранва анода на лампата за автоматично регулиране на яркостта, трябва да се увеличи от 12 на $22 \text{ k}\Omega$. При описаното свързване се използва по-бавното разреждане на кондензатора C_{253} . Полученото от него положително напрежение се подава към венелтовия цилиндър на кинескопа и той започва да изпълнява ролята на анод.

Изработването от групата за автоматично регулиране на усилването напрежение трябва да бъде пропорционално на амплитудата на синхроимпулсите във видеосигнала, защото те не зависят на характера на предаваното изображение. Това се постига с използването на „ключово“ автоматично регулиране на усилването. Схемата е реализирана с L_{2045} . Към анода на лампата се подават положителни импулси от допълнителната намотка на трансформатора за хоризонтално отклонение и през кондензаторния делител C_{31}, C_{229} . Тези импулси изпълняват ролята на анодно напрежение за лампата и съвпадат по време със синхроимпулсите за редове във видеосигнала.

Към катода на лампата се подава видеосигнал с отрицателна полярност. Протичащият през нея импулсен ток е пропорционален на амплитудата на синхроимпулсите за редове. Този ток зарежда кондензатора C_{31} отрицателно спрямо анода на L_{2045} . C_{491} се разрежда през делителя R_{220} и R_{208} . Полученото върху R_{208} отрицателно напрежение се филтрира от електролитния кондензатор C_{209} и безиндуктивния керамичен кондензатор C_{212} , след което се подава към управляващите решетки на първата и втората лампа на междинночестотния усилвател (L_{201} и L_{202}).

Усилването на високочестотния усилвател се регулира също от групата за АРУ. За да се запази добро отношение сигнал/шум при ниски нива на входния сигнал, регулиращото напрежение се подава към L_{101a} , след като входното високочестотно напрежение надвиши едно предварително определено ниво. За целта се използва т. нар. „задръжано АРУ“. То действа по следния начин:

С помощта на високоомния резистор R_{218} ($16 \text{ M}\Omega$) към диода за задръжка, образуван от пространството трета решетка — катод на втората лампа за усилване и ограничаване на втората междинна честота на звука L_{206} , се подава определено положително напрежение. Диодът е отпушен и вътрешното му съпротивление е малко. Той отвежда към шаси подаденото през P_{219} отрицателно напрежение, изработвано от групата за АРУ. Когато отрицателното напрежение стане по-голямо от приложеното към диода за задръжка положително напрежение, последният се занушва, вътре-



ното му съпротивление става много голяма и изработваното от групата за АРУ отрицателно напрежение се подава към управляващата решетка на високочестотния усилвател. С потенциометъра R_{219} се определя прагът на задържане. Кондензаторът C_{218} е филтриращ.

Данните за дроселите са показани в табл. 3-2.

Таблица 3-2

Данни за дроселите на телевизора „Пирин“

Дросел	Брой на навивките	Проводник		Индуктивност, μH
		тип	диаметър	
$Др_{201}$	145	ПЕЛКЕ	0,13	35
$Др_{202}$	155	ПЕЛКЕ	0,13	40
$Др_{203}$	260	ПЕЛКЕ	0,13	150
$Др_{204}$	185	ПЕЛКЕ	0,13	60
$Др_{205}$	205	ПЕЛКЕ	0,13	85

3.8. УСИЛВАТЕЛ ЗА ВТОРАТА МЕЖДИННА ЧЕСТОТА НА ЗВУКА И ЧЕСТОТЕН ДЕТЕКТОР
(Фиг. 3-11)

Усилвателят за втората междинна честота на звука се състои от едно стъпало за усилване и едно стъпало за усилване и ограничаване на втората междинна честота на звука.

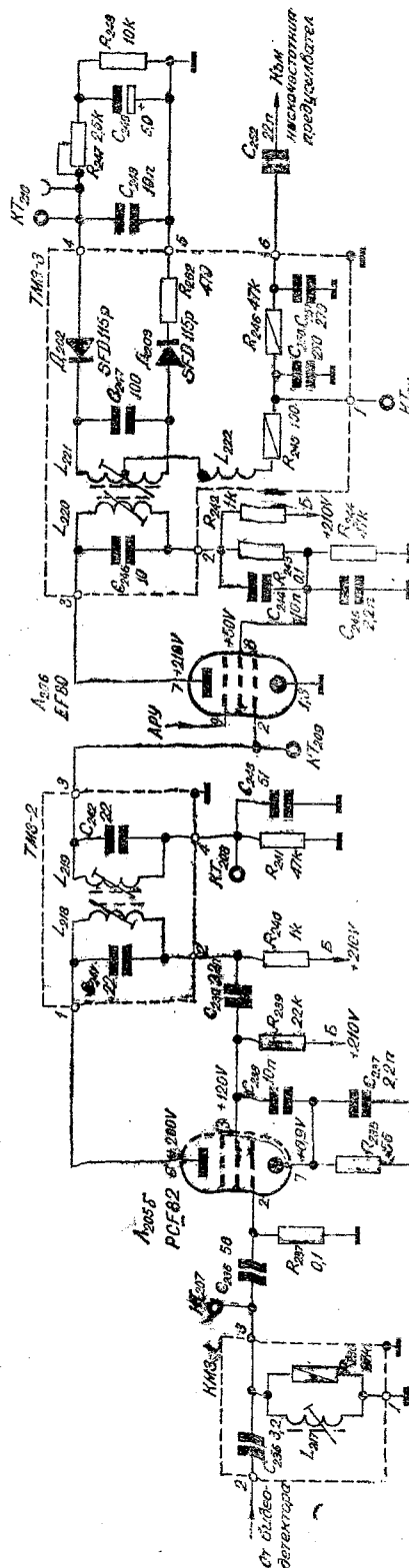
Сигналят на втората междинна честота на звука се отделя с настроен на 6,5 MHz трептящ кръг, съставен от бобината L_{217} и нейния собствен капацитет. За разширяване на честотната лента на кръга служи паралелно свързаният резистор R_{236} . Връзката на този кръг с видеодетектора се осъществява с кондензатора с малък капацитет C_{235} , за да не се шунтира видеодетекторът от входния капацитет на междинночестотния усилвател за звука.

Отделеният сигнал се подава чрез C_{236} към управляващата решетка на първата лампа L_{2056} . Резисторът R_{237} е утечен. Преднапрежението на лампата се получава автоматично от групата в катода R_{238} , C_{237} .

За товар на L_{2056} служи лентовият филтър с надкритична връзка ТМЗ-2, настроен на 6,5 MHz. Той осигурява лента на пропускане от порядъка на 200 kHz. Състои се от двата кръга L_{218} , C_{241} и L_{219} , C_{242} . Спадането в средната част на честотната му характеристика, което се дължи на надкритичната връзка между кръговете, се компенсира от честотната характеристика на единичния трептящ кръг в КМЗ-1.

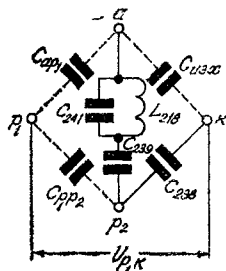
Опасността от самовъзбуждане на първото стъпало се намалява посредством групата за анодно-екранна неутрализация, в която освен паразитните капацитети на лампата и монтажа участвуват и кондензаторите C_{239} и C_{238} . Мостовата схема е показана на фиг. 3-12.

Второто стъпало усилва и ограничава междинночестотния сигнал на звуковия съпровод.



Фиг. 3-11. Усилвател за втората междинна честота на звука и честотен детектор при „Пирин“

Изпълнено е с L_{206} (EF80). Ограничаването на сигнала потиска задоволително паразитната амплитудна модулация, с което се избягват смущенията в звуковия съпровод.



Фиг. 3-12. Схема на анодно-екранната мостова неутрализация на L_{206}

Ограничаването е двустранно. За да работи лампата в подходящ режим, на управляващата ѝ решетка трябва да има значително отрицателно напрежение, което да мени автоматично стойността си в зависимост от амплитудата на междинночестотния сигнал на звуковия съпровод. Това се постига с решетъчните токове, които зареждат C_{243} отрицателно спрямо шаси. Последният се разрежда през R_{241} . Освен това на екранната решетка на лампата трябва да се подаде ниско напрежение (+50 V), което се взема от делителя R_{243} , R_{244} и филтърните кондензатори C_{244} и C_{245} . Анодното напрежение се получава през гасящия резистор R_{242} .

За изправността на ограничителното стъпало се съди по наличието на отрицателно напрежение на първата решетка на L_{206} (KT209) при подаден сигнал на входа.

От анода на ограничителното стъпало междинночестотният сигнал на звуковия съпровод се прехвърля към честотния детектор чрез индуктивно свързаните трептящи кръгове L_{220} , C_{246} и L_{221} , C_{247} .

Честотният детектор е изпълнен по схема на несиметричен дробен детектор. За детектиране се използват диодите D_{202} и D_{203} (SFD115p). Важно условие за качествен звуков съпровод е еднаквостта на параметрите на двата диода. Предвидена е възможност за компенсирание на евентуална несиметричност с променливия резистор R_{247} . С това се постига максимална линейност на детекторната характеристика и най-добро подтискане на паразитната амплитудна модулация.

Междинночестотният сигнал се сменя от настроения на 6,5 MHz трептящ кръг L_{221} , C_{247} .

Към всеки един от двата диода се подава за детектиране геометричната сума от две междинночестотни напрежения: първото от тях се сменя от L_{222} , индуктивно свързана с първичния трептящ кръг на ТМЗ-3; второто се ин-

дуктира в съответната за дадения диод половина на L_{221} .

Напрежението, индуктирано в L_{222} , е дефазирано спрямо напрежението в краищата на L_{220} на 90° независимо от честотата на междинночестотния сигнал.

Напрежението, индуктирано в краищата на L_{221} , е дефазирано на 90° само когато честотата му е 6,5 MHz (т. е. когато липсва честотна модулация и се предава само носещата честота за звука). За всички честоти около носещата ъгълът на дефазирането му е различен от 90° . Освен това напреженията на двете половини на L_{221} са дефазирани едно спрямо друго на 180° .

По този начин диодите изправят напрежения, които зависят от отклонението на честотата спрямо носещата 6,5 MHz. Токовете на двата диода се затварят през кондензатора C_{250} , като създават между краищата му напрежение със звукова честота. По този начин се осъществява честотната демодулация. В същата верига участвуват C_{248} , C_{249} и R_{248} .

Нискочестотният сигнал се получава от C_{256} посредством групата R_{246} , C_{251} . Тя намалява нивото на високите звукови честоти в телевизионния приемник.

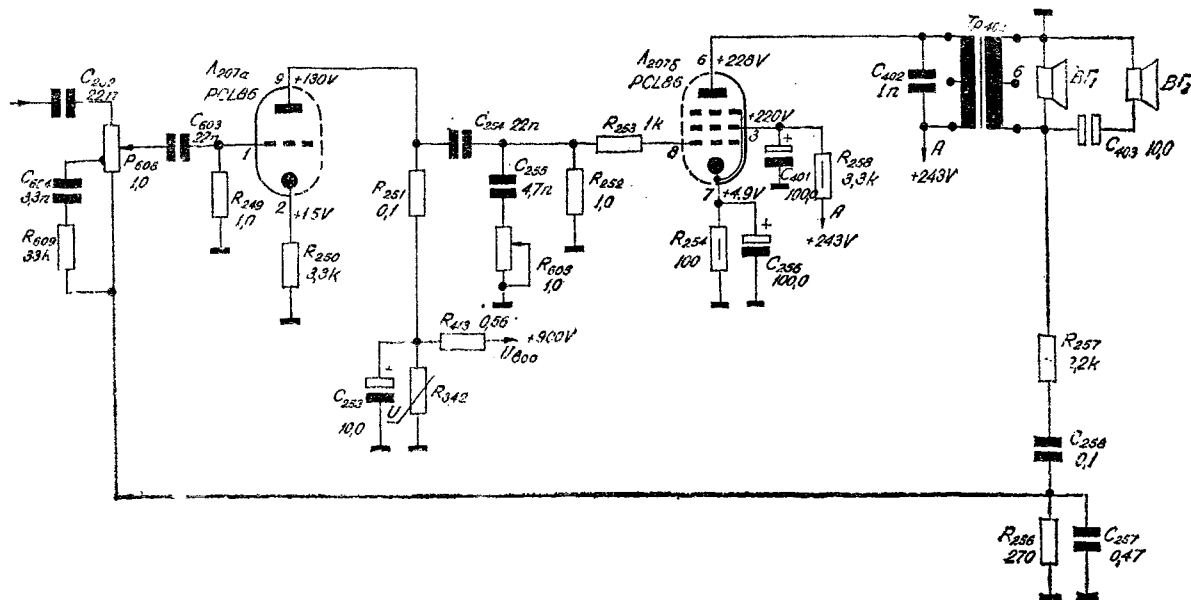
Детектираният нискочестотен сигнал се подава към нискочестотния усилвател чрез прехвърлящия кондензатор C_{252} .

3.9. НИСКОЧЕСТОТЕН УСИЛВАТЕЛ (Фиг. 3-13)

Нискочестотният усилвател е двустъпален. Работи с комбинираната лампа L_{207} (PCL86). Триодната част служи за предусилване, а пентодната — за краен усилвател на мощност.

Нискочестотният сигнал се прехвърля от разделителния кондензатор C_{252} към активния край на потенциометъра за регулиране на силата на звука P_{608} . Той има четвърти извод, към който е свързана групата за честотна корекция C_{604} , R_{609} . Предназначението ѝ е да повиши нивото на ниските тонове при долно положение на плъзгача на потенциометъра, отговарящо на слаб звук.

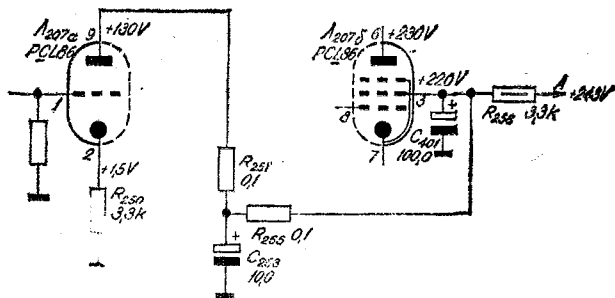
Сигналят се прехвърля с C_{603} от плъзгача на потенциометъра към управляващата решетка на предусилвателната лампа L_{207a} . Резисторът R_{249} е утечен. Характерно за предусилвателната лампа е, че анодното си напрежение тя получава от делителя на бостерното напрежение, съставен от R_{413} и варистора R_{342} , паралелно на който е свързан филтриращият кондензатор C_{253} . По този начин се избягват смущенията в звуковия канал, които се предизвикват при включване на телевизора в мрежата (блокът за хоризонтално отклонение работва последен поради голямата топлинна инертност на катода на крайната лампа за хоризонтално отклонение; последна ще работи и схемата за автоматично регулиране на усилването). Това значи, че непосредствено след включването на телевизора и за-



Фиг. 3-13. Нискочестотен усилвател при „Пирин“

гряването на лампите от общия канал те ще се претоварят от входния сигнал, докато схемата за автоматично регулиране на усилването не изработи отрицателно напрежение. Това претоварване се проявява като приемане на

се изменя и степента на отвеждането на високочестотните съставни от сигнала, които преминават през C_{225} и R_{605} към шаси. Резисторът R_{252} е утечен, а R_{253} предпазва крайното стъпало от самовъзбуждане.



Фиг. 3-14. Изменения в захранването на Л207

силен и с големи изкривявания и смущения звуков съпровод. Това се избягва с използваната в телевизора схема, при която предусилвателната лампа за звука получава анодното си захранване след заработването на крайното стъпало за хоризонтално отклонение.

При първите образци „Пирин“ предусилвателното стъпало се захранва от анодния ток-изправител на телевизора (фиг. 3-14).

Към катода на предусилвателната лампа е свързан резистор за отрицателна обратна връзка R_{250} .

Усиленият нискочестотен сигнал се прехвърля от C_{254} към управлящата решетка на крайната лампа за усилване по мощност ($Л_{207б}$). Непосредствено след него е свързана и групата за регулиране на тембъра, съставена от кондензатора C_{255} и променливия резистор R_{605} . В зависимост от положението на лъзгача му

Товар на крайната лампа за звука е изходният трансформатор за звука $Тр_{402}$. Първичната му намотка е шунтирана с C_{402} , който отвежда високочестотните съставни и предпазва лампата и трансформатора от самовъзбуждане и повреда при прекъсване на веригата на високоговорителите. При някои телевизори този кондензатор липсва.

Втората решетка на лампата се захранва през гасящия резистор R_{258} и шунтиращия кондензатор C_{401} , а преднапрежението се получава автоматично от групата в катода R_{254} , C_{256} .

Към вторичната намотка на изходния трансформатор за звука са свързани двата високоговорителя $ВГ_1$ и $ВГ_2$. Единият от тях ($ВГ_1$) е широколентов и е свързан на право, а $ВГ_2$ е високоговорител за високите честоти, които се подават към него посредством безполюсния електролитен кондензатор C_{403} .

Единият край на вторичната намотка на изходния трансформатор за звука е заземен, а от другия се взема напрежение за отрицател-

Таблица 3-3

Изходен трансформатор на звука $Тр_{402}$

Намотка	Брой на навивките	Проводянк, диаметър
1—2	1650	ПЕЛ-1 0,15
3—4	1650	ПЕЛ-1 0,15
5—6	90	ПЕЛ-1 0,62
6—7	14	ПЕЛ-1 0,62

ната обратна връзка, което се подава с групата за честотно зависима отрицателна обратна връзка (R_{257} , C_{258} , R_{256} и C_{257}) към долния край на потенциометъра за сила на звука. С нейна помощ се подобрява характеристиката на целия усилвател и се намаляват нелинейните изкривявания.

Данните за изходния трансформатор за звука са посочени в табл. 3.3.

3.10. АМПЛИТУДЕН ОТДЕЛИТЕЛ, УСИЛВАТЕЛ-ОГРАНИЧИТЕЛ НА СИНХРОИМПУЛСИТЕ, УСИЛВАТЕЛ-ОГРАНИЧИТЕЛ НА КАДРОВИТЕ СИНХРОИМПУЛСИ (фиг. 3-15)

Амплитудният отделител работи с хептодната част на лампата L_{310a} (6И1П).

Предназначението на амплитудния отделител е да отдели синхроимпулсите от комплексния видеосигнал. Това става, като се използва върховата детекция между третата решетка на лампата и катода. За целта от товара на видеоусилвателя се взема видеосигнал с положителна полярност с R_{331} , който не позволява шунтиране на изхода на видеоусилвателя с входния капацитет на амплитудния отделител.

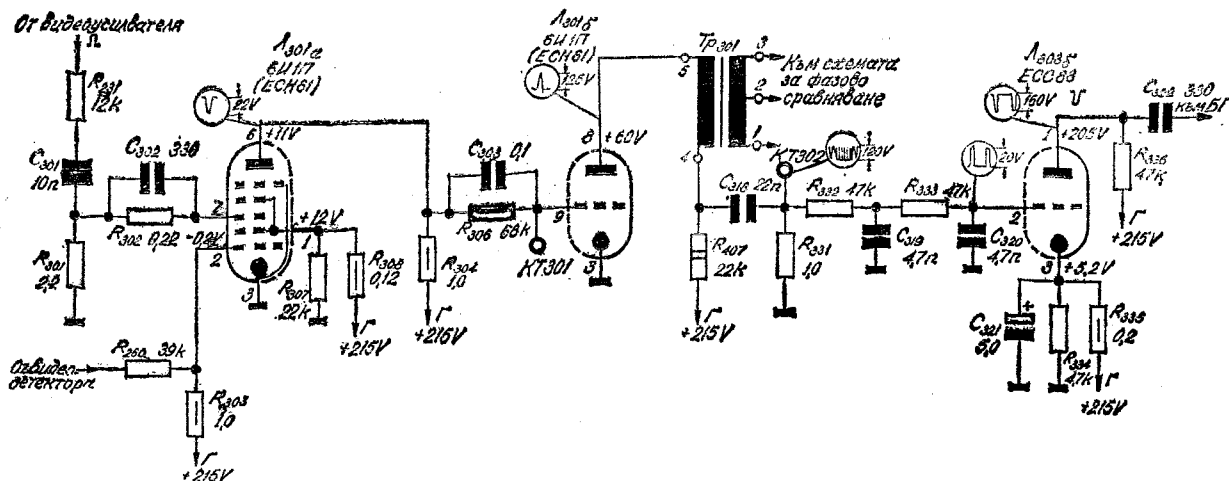
Прехвърлящият кондензатор C_{301} подава видеосигнала към третата решетка на лампата. Този кондензатор се зарежда от протичащия решетъчен ток и се разрежда през утечния резистор R_{301} , като по този начин се изработва необходимото за правилното отделяне на синхроимпулсите отрицателно преднапрежение (за трета решетка). Лампата е отпушена по трета решетка само за синхроимпулсите и е запушена за останалата част от видеосигнала.

Времето на кондензатора на групата R_{301} , C_{301} е голяма. При силни смущаващи импулси може да се получи запушване на хептодната част на лампата по трета решетка, защото смущаващият импулс ще зареди C_{301} до сравнително голям отрицателен потенциал. Докато C_{301} се

разреди през R_{301} до напрежението на отпушване на лампата, ще мине известно време. Постъпващите през този период синхроимпулси няма да се отделят, което ще доведе до загубване на синхронизацията. Тази опасност се избягва с последователното включване във веригата на третата решетка на групата против импулсни смущения C_{302} , R_{302} , която има малка времеконстанта в сравнение с групата R_{301} , C_{301} . Капацитетът на C_{302} е много по-малък от капацитета на C_{301} . Понеже съпротивлението на R_{301} е сравнително голямо, двата кондензатора C_{301} и C_{302} образуват капацитивен делител за смущаващите импулси. При това C_{302} се зарежда много по-бързо от силните импулсни смущения, при което лампата се запушва. След преминаване на смущаващия импулс C_{302} се разрежда бързо през R_{302} . Поради малката времеконстанта на тази група режимът на лампата се нормализира и следващият синхроимпулс се пропуска нормално от амплитудния отделител.

Предвидена е още една защита на амплитудния отделител срещу импулсни смущения. За целта от видеодетектора се взема видеосигнал с отрицателна полярност и се подава с R_{260} към първата решетка на амплитудния отделител. На същата решетка се подава и положително напрежение от захранващия аноден токоизточник с R_{303} . Големината на това положително напрежение е такава, че за синхроимпулсите лампата на амплитудния отделител е отпушена по първа решетка, а се запушва от силните смущаващи импулси с ниво, по-голямо от нивото на синхроимпулсите. По този начин наличието на смущаващи импулси с голяма амплитуда във видеосигнала не позволява отделянето им на анода на амплитудния отделител.

Режимът на амплитудния отделител се определя от ниското анодно и екранно напрежение. Анодното напрежение се получава с помощта на товарния резистор с голямо съпро-



Фиг. 3-15. Амплитуден отделител, усилвател-ограничител за синхроимпулсите и усилвател-ограничител за синхроимпулсите за кадри при „Пирин“

тивление R_{304} . Напрежението за екранните решетки се взема от делителя R_{307}, R_{308} .

Отделените и усилен от хептодната част на L_{301a} синхроимпулси се прехвърлят чрез C_{303} към управляващата решетка на лампата за усилване и двойно ограничаване на синхроимпулсите — L_{301b} (триодната част на 6ИП). За да се получи ограничаване на синхроимпулсите отдолу, на управляващата решетка на лампата се подава малко положително напрежение с R_{306} .

Товарът на лампата за усилване и ограничаване на синхроимпулсите е разделен. Първичната намотка на фазосравняващия трансформатор Tr_{301} има голямо индуктивно съпротивление за синхроимпулсите за редове, честотата на които е много по-голяма от честотата на синхроимпулсите за кадри. Синхроимпулсите за редове се отделят във вторичната намотка на фазосравняващия трансформатор и се подават към схемата за фазово сравняване.

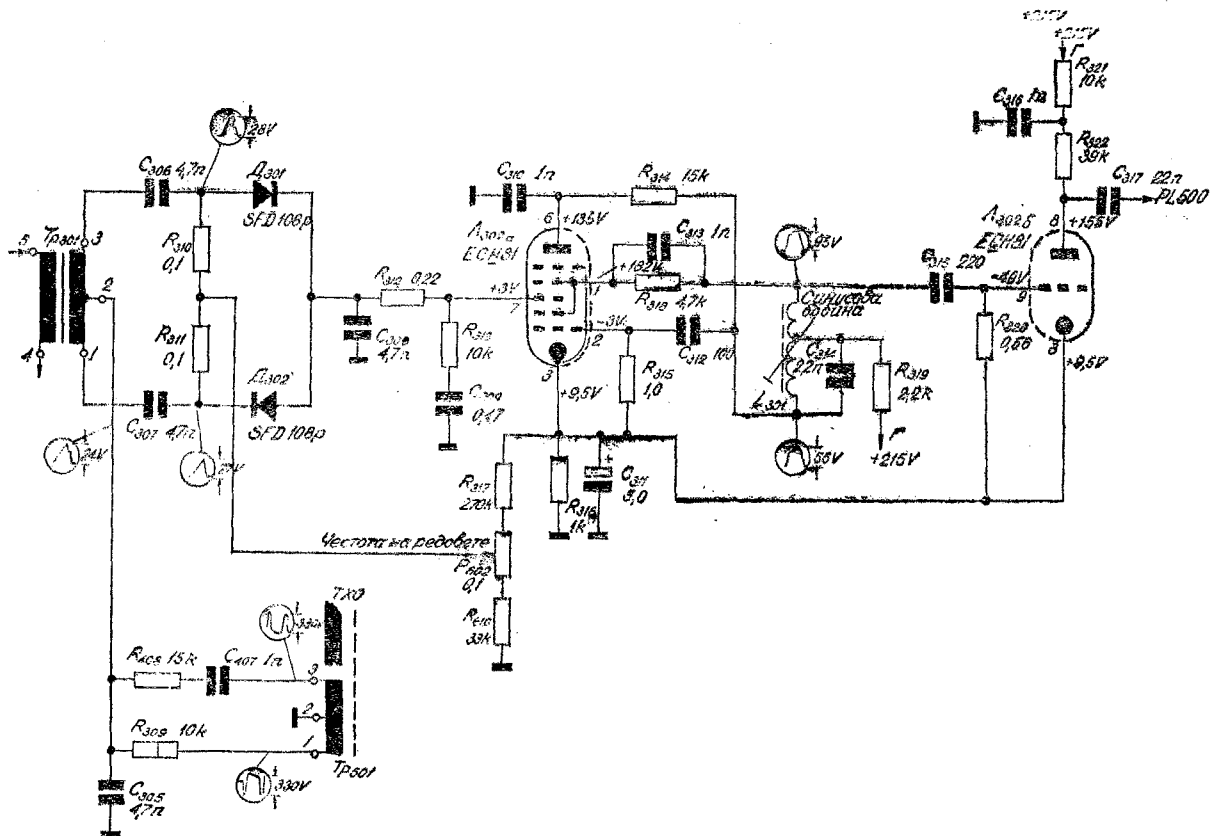
За синхроимпулсите за кадри, честотата на които е малка, първичната намотка на фазосравняващия трансформатор има малко индуктивно съпротивление. Товар на лампата за тях е R_{407} . Те се вземат от него с помощта на разделителния кондензатор C_{318} и се подават към управляващата решетка на лампата за усилване и ограничаване на кадровите синхроимпулси L_{303b} (ECC83). Преди това синхроимпулсите за кадри се формират от двойната интегрираща група, съставена от $R_{332}, C_{319}, R_{333}$ и C_{320} . Резисторът R_{331} е утечен. Предна-

прежението на лампата се получава автоматично от групата в катода R_{334}, C_{321} . Освен това в катода на лампата се подава малко положително напрежение с R_{335} . Това се прави за по-добро ограничаване на кадровите синхроимпулси.

Товар на лампата за усилване на кадровите синхроимпулси е R_{336} . От анода на лампата те се подават с помощта на C_{323} към анода на задаващия генератор за кадри и го синхронизират.

3.11. ГРУПА ЗА ФАЗОВО СРАВНЯВАНЕ, РЕАКТИВНА ЛАМПА, СИНУСОВ ГЕНЕРАТОР И ФОРМИРАЩА ЛАМПА (Фиг. 3-16)

Схемата за фазово сравняване изработва постоянно напрежение, големината и посоката на което зависи от фазовата разлика между синхроимпулсите за редове и върнатите импулси на обратния ход на редовете. Това напрежение се подава на входа на реактивната лампа и изменя еквивалентната ѝ реактивност. Реактивната лампа е свързана паралелно към бобината на синусовия генератор и променя неговата честота в нужната посока. По този начин се поддържа равенството на честотите и фазите на синхроимпулсите за редове и синусовия генератор, като се постига синхронност и синфазност на двата генератора за хоризонтално отклонение — в телевизионния предавател и в телевизионния приемник. Понеже това напрежение се изработва не от отделните синхроим-



Фиг. 3-16. Група за фазово сравняване, реактивна лампа, синусов генератор и формираща лампа при „Пирин“

пулси за редове, а от една сравнително голяма тяхна поредица, схемата е много по-нечувствителна към импулсни смущения от схемите с директна синхронизация.

Фазосравняващият трансформатор T_{P301} подава с прехвърлящите кондензатори C_{306} и C_{307} синхроимпулсите за редове към двата диода D_{301} и D_{302} (SFD108p) с еднаква амплитуда, но с противоположни фази.

В средната точка на вторичната намотка на фазосравняващия трансформатор се подават интегрираните импулси на обратния ход по редове, които се вземат с отрицателна полярност от допълнителната намотка на трансформатора за хоризонтално отклонение. Интегриращата група е R_{309} и C_{305} . В средната точка се подават и диференцирани импулси на обратния ход по редове с положителна полярност посредством групата C_{407} , R_{408} . Токовете, протичащи през двата диода, зависят от фазовата разлика между синхроимпулсите за редове и върнатия импулс на обратния ход. Те зареждат C_{308} до определено напрежение, големината и посоката на което зависят от фазовата разлика. Полученото напрежение се филтрира от групата с голяма времеконстанта R_{312} , R_{313} и C_{309} , след което се подава към входа на реактивната лампа.

За донастройване на честотата на синусовия генератор в средната точка на симетриращите резистори R_{310} и R_{311} се подава положително напрежение, големината на което се изменя с потенциометъра за фино регулиране на честотата на редовете P_{602} , свързан в катода на лампата L_{302a} . Той образува заедно с R_{317} и R_{310} делител на катодното напрежение на лампата.

Реактивната лампа е реализирана с анода, третата решетка и катода на L_{302a} . C_{310} и R_{314} служат за дефазирание на изходящото напрежение. Полученото от схемата за фазово сравняване регулационно напрежение се подава на третата решетка на лампата и изменя големината на еквивалентната ѝ индуктивност, а оттам и честотата на синусовия генератор. Връзката между реактивната лампа и синусовия генератор се осъществява от общия електронен поток.

Синусовият генератор има за анод втора и четвърта решетка на L_{302a} , а за катод и управляваща решетка — съответно катода и първата решетка на лампата. Групата в катода R_{316} , C_{311} е за преднапрежение. Това преднапрежение не се подава на лампата на синусовия генератор (утечният резистор R_{315} е свързан към катода, а не към шаси). Преднапрежението, необходимо за правилната работа на синусовия генератор, се получава автоматично от решетъчния ток, който зарежда отрицателно спрямо шаси прехвърлящия кондензатор C_{312} .

Трептящият кръг на синусовия генератор е образуван от долната част на синусовата бобина L_{301} и кондензатора C_{314} . Горната част

на синусовата бобина е свързана към анода на синусовия генератор и служи за осъществяване на положителната обратна връзка, необходима за самовъзбуждането на генератора. Тя изпълнява и ролята на променливотоков товар в неговия изход.

Анодното захранване се подава в средната точка на синусовата бобина. R_{318} ограничава протичащия във веригата на втора и четвърта решетка аноден ток, а C_{313} пропуска променливото синусоидално напрежение.

C_{315} прехвърля напрежението със синусоидална форма към управляващата решетка на формиращата лампа.

Формиращата лампа (L_{302}) изменя формата на синусоидалното напрежение в импулсна, подходяща за запусване и отпушване на крайната лампа за хоризонтално отклонение.

Необходимият импулс за управление на крайната лампа за хоризонтално отклонение се получава от зареждането на кондензатора C_{316} през R_{321} и неговото разреждане през R_{322} и вътрешното съпротивление на лампата L_{302b} . Тази лампа работи в такъв режим, че се отпушва само тогава, когато на решетката ѝ се подава максималната амплитуда от положителния полупериод на синусоидалното напрежение. През останалото време лампата е запушена и C_{316} се зарежда. Режимът на формиращата лампа се определя от отрицателното напрежение, получено при зареждането на C_{315} от протичащия решетъчен ток. Прехвърлящият кондензатор C_{317} подава формираните импулси към крайната лампа за хоризонтално отклонение.

При „София 53“ реактивната лампа, синусовият генератор и формиращата лампа са реализирани с ЕСН84. Освен това в схемата има и следните различия (фиг. 3 17):

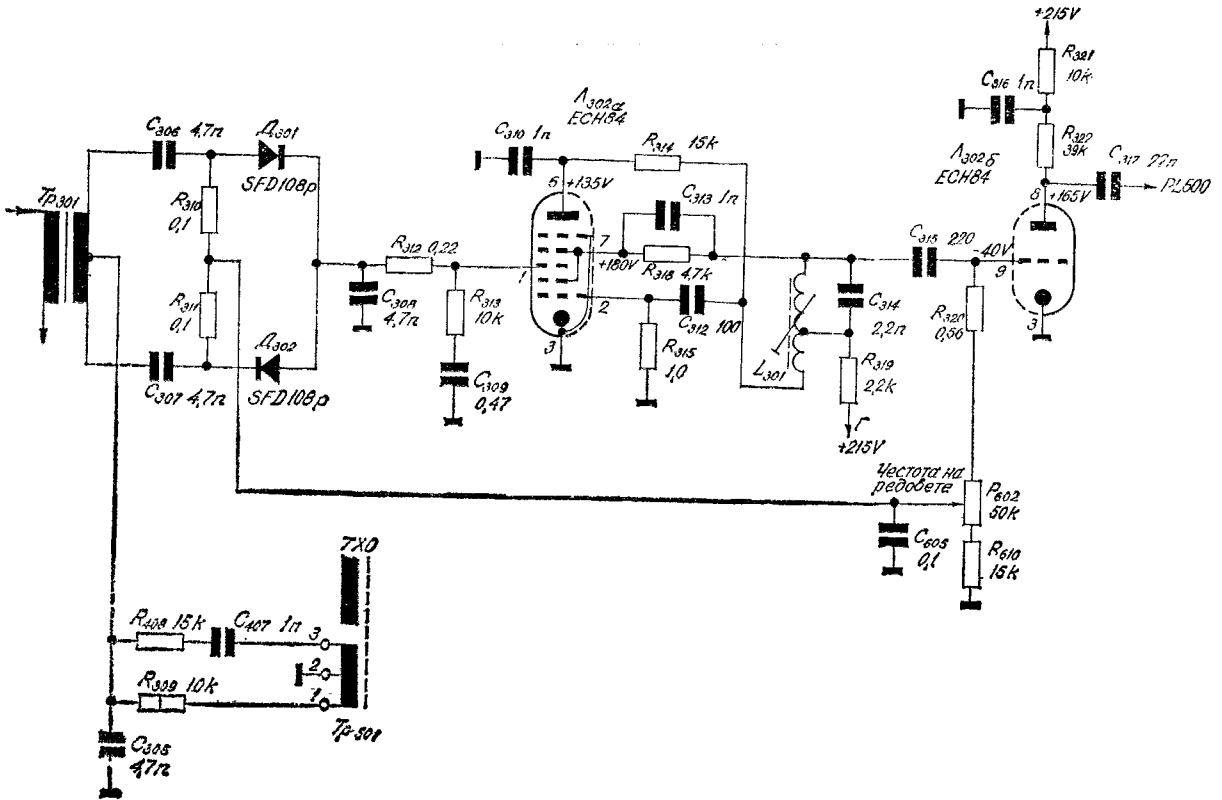
1. Трептящият кръг на синусовия генератор е включен в анодната верига на лампата, а решетъчната част на бобината служи за осъществяване на положителната обратна връзка.

2. Напрежението за фино регулиране на честотата на редовете е отрицателно. То се взема от делител на решетъчното преднапрежение на формиращата лампа, което се получава вследствие зареждането на C_{315} от решетъчния ток. В този делител участвуват R_{320} , P_{602} и R_{610} . Това прави излишна групата в катода R_{316} , C_{314} . Поставен е само филтриращият кондензатор C_{605} .

Данните за трансформатора за фазово сравняване са показани в табл. 3.4.

Таблица 3.4
Трансформатор за фазово сравняване T_{P301}

Намотка	Брой на навивките	Проводник, диаметър
1—2	300	ПЕЛ 0,1
2—3	300	ПЕЛ 0,1
4—5	400	ПЕЛ 0,1

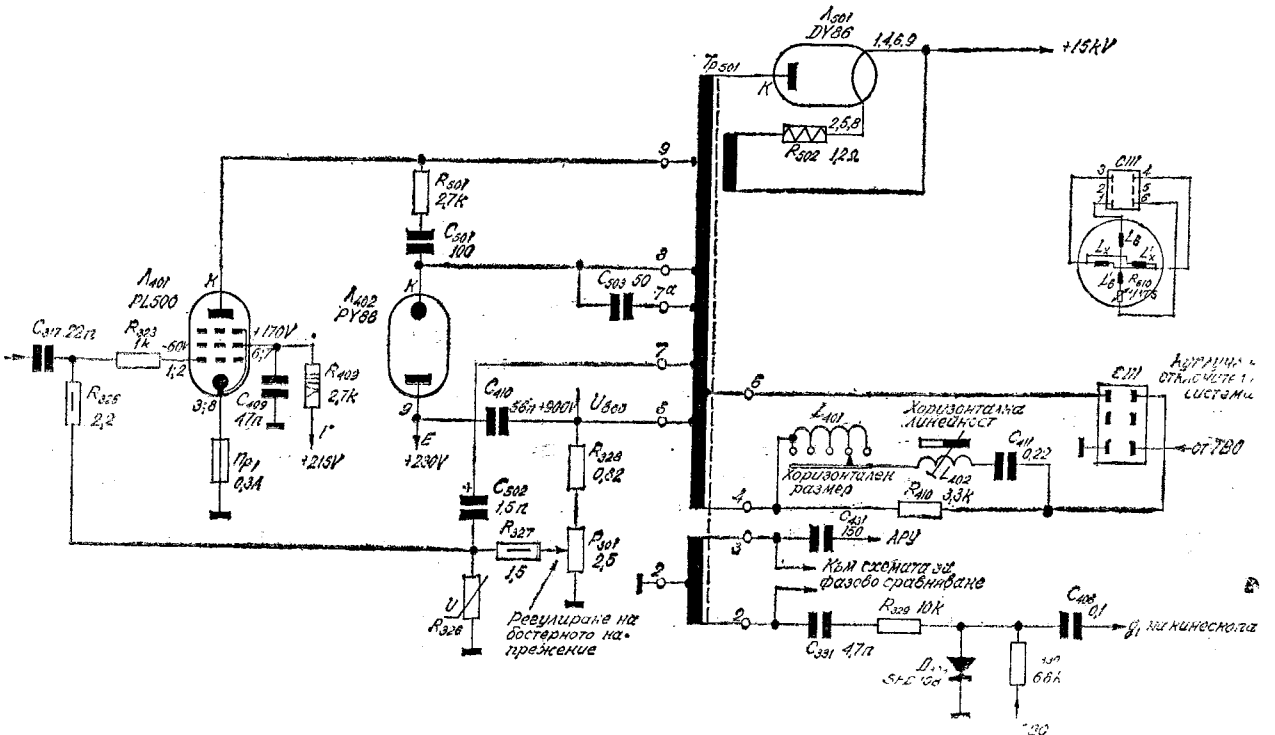


Фиг. 3-17. Група за фазово сравняване, реактивна лампа, синусов генератор и формираща лампа при „Сфигт 33

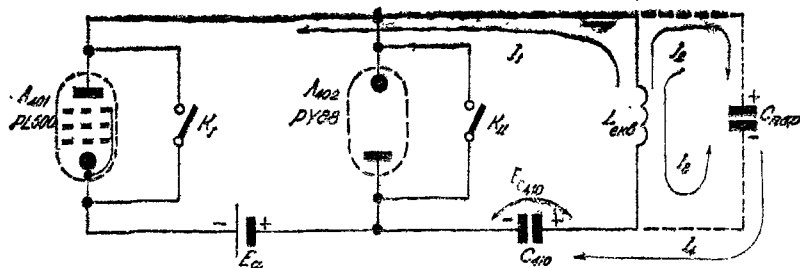
3.12. КРАЙНО СЪПЪЛАЛО ЗА ХОРИЗОНТАЛНО ОТКЛОНЕНИЕ (Фиг. 3-18)

Крайното съпъпало за хоризонтално отклонение се състои от крайната лампа за хоризон-

тално отклонение Λ_{401} , демпферния диод Λ_{402} и трансформатора за хоризонтално отклонение Tr_{501} . Към схемата му се отнася и високоволтовият изправител, изпълнен с лампата Λ_{501} . На фиг. 3-19 е показана еквивалентната сле-



Фиг. 3-18. Крайно съпъпало за хоризонтално отклонение при „Пирин“



Фиг. 3-19. Еквивалентна схема на крайно стъпало за хоризонтално отклонение

ма на крайното стъпало за хоризонтално отклонение. Крайната лампа L_{401} изпълнява ролята на електронен ключ, който свързва към шаси товарната bobина на трансформатора за хоризонтално отклонение Tp_{501} в зависимост от подаваното към управляващата ѝ решетка възбудително напрежение, което се получава от задаващия синусов генератор за редове. При това свързване на товарната bobина към шаси през нея протича линейно нарастващ ток, който индуктира в редовите отклонителни bobини ток със същата форма, отклоняващ лъча в хоризонтална посока. Когато крайната лампа е запущена, магнитната енергия, натрупана около феритното ядро на товарната bobина, прокарва през демпферния диод ток, който от своя страна зарежда бостерния кондензатор C_{410} с показания на фиг. 3-19 поляритет. По този начин захранващото напрежение за крайната лампа се получава от напрежението на токочправителя E_a , към което се добавя полученото върху C_{410} напрежение. Сумата от двете напрежения е прието да се нарича бостерно напрежение; при „Пирин“ големината му е около $+900\text{ V}$.

За регулиране на хоризонталната линейност последователно с отклонителните bobини е свързана bobината L_{402} , собствената индуктивност на която се изменя в зависимост от положението на постоянния магнит за регулиране на линейността. Хоризонталният размер се регулира стъпално с превключване на изводите на bobината L_{401} , с което се изменя внасяното от нея във веригата индуктивно съпротивление. Тангенсовите изкривявания, които се дължат на факта, че екранът на кинескопа не съвпада с повърхността на сферата, в центъра на която е разположен електронният прожектор на кинескопа, се компенсират с S-образното предизкривяване на отклонителния ток, което се постига благодарение на последователното свързване на т. нар. тангенсов кондензатор C_{411} . Резисторът R_{410} шунтира групата, съставена от L_{401} , L_{402} и C_{411} .

Хоризонталният размер се поддържа автоматично по следния начин. През кондензатора C_{502} към варистора R_{326} постъпват импулсите на обратния ход на редовете с положителна полярност. Те се вземат от извод 7 на товар-

ната bobина. През варистора протича импулсен ток, пропорционален на амплитудата на импулсите на обратния ход на редовете, който зарежда кондензатора C_{502} с показания на фиг. 3-18 поляритет. При увеличаване на хоризонталния размер се увеличава и полученото върху кондензатора отрицателно напрежение; то се подава през R_{325} към управляващата решетка на крайната лампа за хоризонтално отклонение и така изменя режима ѝ, че тя се отпушва малко по-късно, като по този начин през товарната bobина протича по-малък ток; това води до намаляване на хоризонталния размер и оттам до стабилизирането му. Резисторът R_{323} е против самовъзбуждане на крайното стъпало. То се предпазва от предпазителя в катода на крайната лампа Pr_1 . Втората решетка на L_{401} се захранва през резистора R_{409} , а по променлив ток е шунтирана с C_{409} .

За първоначално нагласяване на бостерното напрежение към веригата на управляващата решетка се подава компенсиращо положително напрежение, което се взема от делителя на бостерното напрежение, изпълнен с резистора R_{323} и регулатора за бостерното напрежение P_{501} . Резисторът R_{327} е разделителен.

Групата R_{501} , C_{501} предпазва крайното стъпало от възникването на резонансни процеси, когато крайната лампа се запущва. Кондензаторът C_{503} настройва товарната bobина в резонанс за третата хармонична на честотата на редовете, с което се увеличава коефициентът на полезно действие на крайното стъпало за сметка на намаляване на времетраенето на обратния ход на редовете.

Високоволтовият изправител е изпълнен с лампата L_{501} . Към нейния анод се подават положителните импулси на обратния ход на редовете, които се получават от повишаващата bobина на ТХО. Отоплението на L_{501} се осигурява от отделна намотка на ТХО, последователно с която е свързан гасящият резистор R_{302} . Полученото изправено високо напрежение се подава за захранване на втория анод на кинескопа.

Данните за трансформатора за хоризонтално отклонение са посочени в табл. 3-5, а за отклонителните bobини — в табл. 3-6.

Таблица 3-5

Трансформатор на хоризонтално отклонение Tr_{301}

Намотка	Брой на навивките	Проводник, диаметър
1-2	50	ПЕЛ-1 0,18
2-3	50	ПЕЛ-1 0,018
4-5	67	ПЕЛ-1 $2 \times 0,31$
5-6	71	ПЕЛ-1 $2 \times 0,31$
6-7	175	ПЕЛ-1 0,25
7-8	200	ПЕЛ-1 0,25
8-9	450	ПЕЛ-1 0,25
9-10	150	ПЕЛ-1 0,25
Повишаваща бобина	1000	ПЕЛКЕ 0,10

Таблица 3-6

Отклонителни бобини

Намотка	Брой на навивките	Проводник, диаметър	Индуктивност, μH	Съпротивление, Ω
Хоризонтално отклонение	180	ПЕЛ 0,35	2,75	8
Вертикално отклонение	670	ПЕЛ 0,25	90	22

3.13. ЗАДАВАЩ БЛОКИНГ-ГЕНЕРАТОР И КРАЙНО СЪПАЛО ЗА ВЕРТИКАЛНО ОТКЛОНЕНИЕ (фиг. 3-20)

Задаващият блокинг-генератор за вертикално отклонение работи с триодната част на лампата L_{304a} (PCL85). Tr_{302} е блокинг-трансформатор за кадрите. В решетъчната му намотка е свързана групата C_{323} , R_{339} , P_{302} и R_{340} . Тя определя честотата на генератора. R_{338} шунтира решетъчната намотка на трансформатора и служи за премахване на паразитните трептения, възникващи в началото на блокинг-процеса. R_{337} подобрява презредовата развивка, което се постига с точното фиксиране на момента на синхронизация.

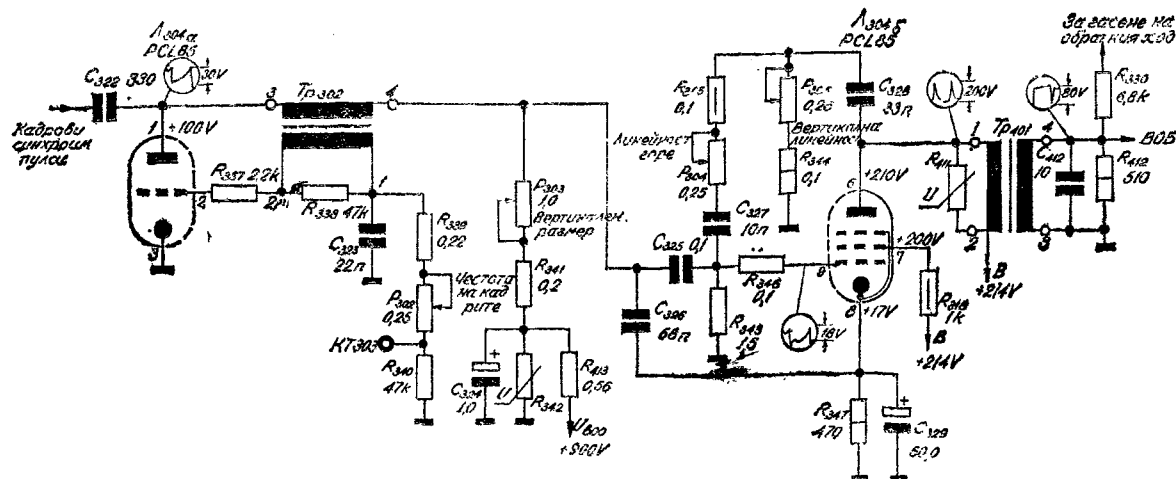
Анодът на блокинг-генератора се захранва от бостерното напрежение, с което се постига по-добра линейност на триообразното възбудително напрежение. От друга страна, бостерното напрежение е стабилизирано, с което се стабилизира и вертикалният размер.

Блокинг-генераторът изработва краткотрайни отрицателни импулси, поради което напрежението на анода на лампата има формата на поредица от правоъгълни импулси. Свързването на зарядния кондензатор C_{326} води до изработването на триообразно напрежение на анода на блокинг-генератора. Този кондензатор се зарежда през P_{303} и R_{341} , когато лампата е запущена, а се разрежда по време на блокинг-процеса през отпушената лампа. Времеконстантата на тази група е избрана така, че кондензаторът да се зарежда в линейната част на зарядната си характеристика. Другият край на C_{326} е свързан към положителното напрежение $+17V$ в катода на крайната лампа за вертикално отклонение, с което се подобрява вертикалната линейност.

Триообразните импулси се вземат от зарядния кондензатор и се прехвърлят към първата решетка на крайната лампа за вертикално отклонение с разделителния кондензатор C_{325} .

R_{343} е утечен резистор на лампата, а R_{346} премахва опасността от самовъзбуждане на крайното съпало за вертикално отклонение (L_{301a}).

За да протича линейно изменящ се отклонителен ток през бобините за вертикално отклонение, необходимо е в краищата им да се приложи напрежение с параболно-триообразна форма. Това се налага от обстоятелството, че отклонителните бобини имат съизмерими собствено активно съпротивление и собствена индуктивност. Възбудителното напрежение за крайната лампа трябва да има същата форма. Това се постига с помощта на верига за честотно зависима отрицателна обратна връзка, съставена от елементите C_{328} , P_{304} , R_{344} , R_{345} , P_{305} и C_{327} . С помощта на P_{343}



Фиг. 3-20. Задаващ блокинг-генератор и крайно съпало за вертикално отклонение при „Пирин“

се регулира общата вертикална линейност, а с помощта на R_{304} — линейността в горната част на кадъра.

За товар на L_{304} служи изходният трансформатор за вертикално отклонение Tr_{401} , който съгласува голямото изходно съпротивление на лампата с малкото съпротивление на вертикално отклонителните бобини. В първичната му намотка е свързан нелинейният резистор R_{411} . Той има толямо съпротивление за инското параболично-тренообразно напрежение на правия ход. За импулсите на обратния ход, които се характеризират с голяма амплитуда, съпротивлението на R_{411} става малко и те се затварят през него, което предпазва крайната лампа за вертикално отклонение, нейния цокъл и изходния трансформатор от повреда.

Към вторичната намотка на Tr_{401} са свързани вертикално отклонителните бобини. Освен това тя е шунтирана с кондензатора C_{412} , който не позволява проникването на напрежението за хоризонталната развивка, индуктирано от хоризонтално отклонителните бобини към останалите елементи от схемата. R_{412} шунтира вертикално отклонителните бобини и не позволява възникването на трептящ процес в тях по време на обратния ход, което би довело до навълняване на изображението.

В табл. 3-7 са показани данните за блокинг-трансформатора за кадри, а в табл. 3-8 — за

Таблица 3-7

Блокинг-трансформатор за кадри Tr_{302}

Намотка	Брой на навивките	Проводник, диаметър
1—2	2000	ПЕЛ 0,09
3—4	1000	ПЕЛ 0,09

изходния трансформатор за вертикално отклонение.

Таблица 3-8

Изходен трансформатор за вертикално отклонение Tr_{401}

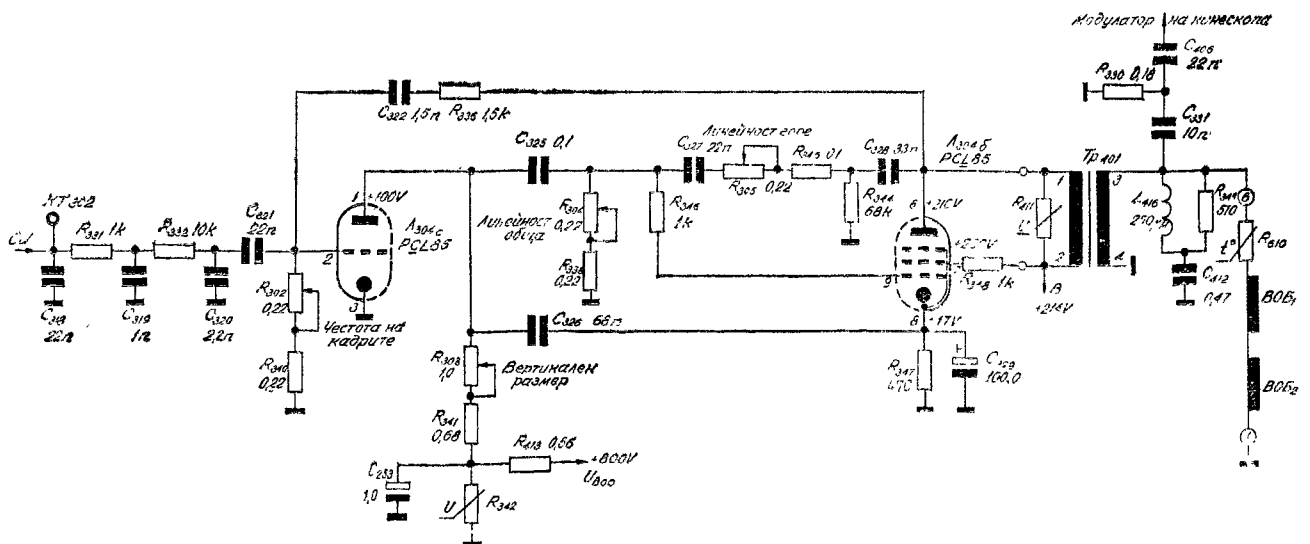
Намотка	Брой на навивките	Проводник, диаметър
1—2	2900	ПЕЛ-1 0,18
3—4	115	ПЕЛ-1 0,80

3.14. ЗАДАВАЩ МУЛТИВИБРАТОР И КРАЙНО СЪПАЛО ЗА ВЕРТИКАЛНО ОТКЛОНЕНИЕ

(фиг. 3-21)

В последните серии български телевизионни приемници от типа „Пирин“ са направени редица схемни изменения, едно от които е цялостната промяна в схемата за вертикално отклонение. Тя е осъществена с радиолампата L_{304} (PCL85), работеща в режим на несиметричен мултивибратор, в който участвуват двете системи на лампата — триодната и пентодната. Едновременно с това пентодната част изпълнява ролята на крайна лампа за вертикално отклонение. Посредством група за честотно зависима отрицателна обратна връзка и зарядна група изработването от несиметричния мултивибратор правоъгълно напрежение се изменя в параболично нарастващо, необходимо за нормалната работа на крайното съпало.

Синхронимпулсите за кадри се вземат от анодната верига на лампата за усилването и ограничаването им (триодната част на $ЕСН81$ — L_{301}), формират се посредством двойната интегрираща верига R_{331} , C_{319} и R_{332} , C_{320} и се подават с разделителния кондензатор C_{321} към управляващата решетка на триодната част на



Фиг. 3-21. Задаващ мултивибратор и крайно съпало за вертикално отклонение при последните серии телевизори от типа „Пирин“

лампата L_{303a} (PCL85). Проникналите синхроимпулси за редове се отвеждат към шаси от кондензатора C_{318} .

Към управляващата решетка на триодната част на PCL85 се подава и напрежението за положителна обратна връзка (необходимо за самовъзбудането на мултивибратора) посредством групата R_{336} , C_{322} , която определя собствената честота на мултивибратора заедно с утечните резистори на триодната част — последователно свързаните R_{302} и R_{340} . Първият от тях е променлив и с негова помощ се нагласява честотата на кадрите.

Анодната верига на триодната част се захранва от делителя на бостерното напрежение, съставен от R_{413} и варистора R_{312} . С него се поддържа стабилно захранващото напрежение. Паралелно към варистора е свързан филтърният кондензатор C_{253} . При последните серии той отсъствува.

За превръщане на правоъгълното напрежение, изработвано от мултивибратора, в линейно нарастващо напрежение служи зарядната група, съставена от R_{341} , R_{303} и зарядния кондензатор C_{326} . Когато триодната част на лампата е запущена, C_{326} се зарежда през R_{341} , R_{303} , а когато триодната част се отпусти — разрежда се през нея. Времеконстантата на зарядната верига е подобрена така, че зареждането на C_{326} да се извършва в линейната част на зарядната крива. По този начин се получава линейно нарастващо напрежение в краищата на C_{326} , което се подава към решетъчната верига на крайната лампа за вертикално отклонение (пентодната част на PCL85) с помощта на разделителния кондензатор C_{325} . За по-добра линейност другият край на зарядния кондензатор е свързан към положително напрежение $+17$ V, което се получава на катодна на крайната лампа за вертикално отклонение. Вертикалният размер се регулира посредством изменение на времеконстантата на зарядната група с R_{303} .

Крайното стъпало за вертикално отклонение е изпълнено по трансформаторна схема с пентодната част на PCL85.

Преднапрежението ѝ се получава автоматично от групата в катодата R_{347} , C_{329} . Линейно параболична форма на напрежението се получава с помощта на групата за честотно зависима отрицателна обратна връзка, в която участвуват кондензаторите C_{328} , C_{327} и резисторите R_{345} , R_{305} , R_{304} и R_{338} . R_{304} е общ регулатор за вертикалната линейност, а посредством R_{305} се регулира вертикалната линейност в горната част на растера. R_{348} предпазва крайното стъпало за вертикално отклонение от самовъзбудане. Със същата цел във веригата на екранната решетка на крайната лампа за вертикално отклонение е свързан и R_{348} .

Изходният трансформатор за вертикално отклонение съгласува високото изходно съпротивление на крайната лампа с ниското съпротивление на вертикално отклонителните бо-

бини, свързани към вторичната му намотка. Паралелно на нея е свързана и групата, съставена от R_{343} , L_{116} и C_{412} . Тя представлява последователен режекторен кръг, предназначението на който е да отведе напрежението с честота на редовете, което се индукира от хоризонтално отклонителните бобини.

За предпазване на изходния трансформатор за вертикално отклонение и крайната лампа от импулсното напрежение на обратния ход по кадри паралелно към първичната намотка на трансформатора Tr_{401} е свързан варисторът R_{411} . За ниското напрежение на правия ход съпротивлението на варистора е много голямо, докато за високото напрежение на импулсите на обратния ход съпротивлението му рязко пада и те минават през него.

Предимствата на тази схема за вертикално отклонение е премахване на скъпия блокинг-трансформатор.

3.15. ТОКОЗАХРАНВАНЕ (фиг. 3-22)

Токозахранването на „Пирин“ е безтрансформаторно от мрежа с напрежение 220 V. При първите модели са поставени два предпазителя, а при новите — един, като вторият е свързан във веригата на изправеното анодно напрежение. Мрежовият вход е шунтиран с C_{413} , който намалява проникването на смущения. Единият край на мрежата е свързан към шасито на телевизора. Другият край захранва анодния изправител и отопленията на лампите.

Отоплителните жички на лампите са свързани последователно. През тях протича ток 300 mA. В същата верига са свързани и два резистора: R_{415} е гасящ и служи да поеме остатъка от напрежението до 220 V, а R_{416} е термистор и поема първоначалния токов удар в отоплителната верига на лампите.

Постояннотоковият изправител е реализиран със селеновия стълб D_{401} от типа E250C400. Изправеното напрежение се подава на средния извод на филтровия дросел Dr_{401} , към краищата на който са свързани двата филтриращи електролитни кондензатора C_{414} и C_{415} . Понеже в момента на включването на телевизора напрежението на двата електролитни кондензатора е нула, те ще се зарядят бързо. Поради големия им капацитет през D_{401} ще протече силен ток, който може да го повреди. За да се избегне това, последователно във веригата се свързва гасящият резистор R_{414} .

Изправеното напрежение се подава към развързващите групи R_{417} , C_{416} , R_{418} , C_{417} , R_{419} , C_{418} , R_{420} , C_{419} и R_{421} , C_{120} , а от тях за захранване на съответните стъпала на телевизора.

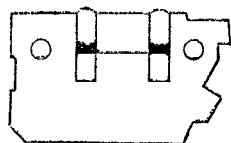
Отоплителните жички на лампите, които се използват за усилване на високочестотни сигнали, са развързани към шаси с помощта на кондензаторите C_{259} , C_{260} , C_{261} , C_{262} и C_{263} . С това се избягва опасността от самовъзбудане на телевизора.

За настройка се използва вобелгенератор с обхват от 40 до 240 MHz, изходно напрежение от 100 до 150 mV и честотна девнация най-малко 15 MHz. За индикатор се използва осцилограф. Често двата уреда са комбинирани.

В зависимост от изхода на вобелгенератора между него и входа на телевизора се поставя съответно съгласуващо устройство. Принципно му схеми за два вида изходно съпротивление на вобелгенератора (60Ω и 75Ω) са дадени на фиг. 3-24.

1. Настройване на високочестотния усилвател

На антенния вход на телевизора „слаб сигнал“ се подава вобулирано напрежение от вобелгенератора с ниво 50÷100 mV с помощта на съответното съгласуващо устройство в об-



Фиг. 3-25. Окъсяваща плочка

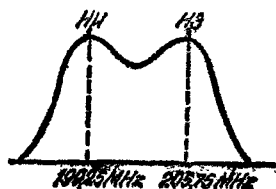
хватата на девети канал. Каналният превключвател се превключва на девети канал.

С регулатора „фина настройка на честотата на хетеродина“ се подава напрежение +3,6 V към варикапа D₁₀₁. То се измерва на I краче на съединителя на превключвателя.

Изключва се действието на схемата за автоматично регулиране на усилването, като се замаси анодът на лампата за автоматично регулиране на усилването или друга подходяща точка от веригата — например KT212.

На мястото на входната бобина за девети канал L_{вх9} се поставя окъсяваща плочка, показана на фиг. 3-25. Осцилографът се включва към контролната точка KT101.

Нагласява се удобна за наблюдаване крива за девети канал. Бобините L_{в9} и L_{р9} се настрой-

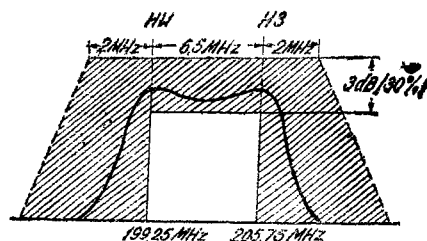


Фиг. 3-26. Честотна характеристика при настройване на високочестотния усилвател

ват така, че върховете на честотната характеристика да попаднат на съответните носещи честоти (199,25 MHz за изображението и 205,75 MHz за звука) — фиг. 3-26. Носещите чес-

тоти за телевизионните канали са дадени в табл. 0-1.

Окъсяващата плочка се маха и на нейно място се поставя входната бобина за девети канал



Фиг. 3-27. Област на допустимите отклонения при настройване на високочестотния усилвател

L_{вх9}. Посредством разместване на навивките ѝ се постига симетрична характеристика със спадане, не по-голямо от 30%. Допустимият толеранс е даден на фиг. 3-27. Характеристиката трябва да попадне в заштрихованото поле.

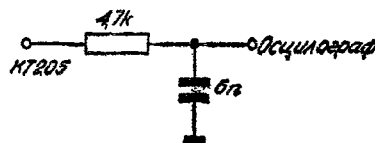
Върховете на характеристиката за каналите от I телевизионен обхват се изравняват чрез въртене на ядрото на бобината L_{вх}.

По описания начин се извършва настройването и на останалите канали.

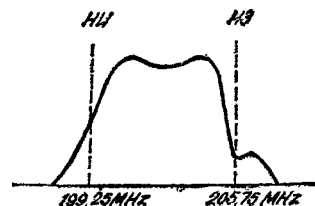
2. Настройване на осцилатора

На контролната точка KT101 се подава вобулиран сигнал в обхвата на девети канал (без симетриращо устройство) с ниво от 10 до 20 mV.

Осцилографът се свързва към контролната точка KT502 посредством RC-групата, показана на фиг. 3-28.



Фиг. 3-28. Г-образен филтър



Фиг. 3-29. Честотна характеристика при настройване на хетеродина

Потенциометърът за „фина настройка“ остава в същото положение (+3,6 V към D₁₀₁).

Схемата за автоматично регулиране на усилването се изключва, като се замаси анодът на L_{204b} (PCL84).

С ядрото на осцилаторната бобина за девети канал L_{09} се нагласява носещата честота за звука за дадения канал (205,75 MHz за девети канал) така, че да бъде точно в режекцията на звуковото стъпало, при което носещата честота за изображението за дадения канал (199,25 MHz за девети) попада на 50% от височината на амплитудно-честотната характеристика. Кривата, която трябва да се получи, е дадена на фиг. 3-29.

За всички останали канали настройката на хетеродина се извършва по същия начин.

3. Настройване на входния филтър

На свободния четвърти канал в превключвателя за телевизионните канали се поставя носач с бобини, настроени на 35 MHz и 38 MHz без осцилаторна бобина. Ако нямаме такива, можем да си направим по следните данни: L_a — 29 навивки, L_p — 30 навивки и $L_{вх}$ — 38 навивки, всичките с проводник ПЭЛ-1, $\phi = 0,27$ mm, редова намотка.

Каналният превключвател се превключва на четвърти канал.

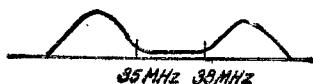
Подава се вобулиран сигнал в честотния обхват 30 ÷ 40 MHz и ниво 100 mV в антенния вход „слаб сигнал“ посредством съответното симетриращо устройство.

Осцилографът се включва към контролната точка $KT101$.

Потенциометърът „фина настройка“ е в същото положение.

Схемата за автоматично регулиране на усилването е изключена.

С ядрата на бобините L_{101} и L_{102} се постига минимум на характеристиката в областта от 35 до 38 MHz (фиг. 3-30).



Фиг. 3-30. Честотна характеристика при настройване на входния филтър

3.17. НАСТРОЙВАНЕ НА МЕЖДИННОЧЕСТОТНИЯ УСИЛВАТЕЛ ЗА ИЗОБРАЖЕНИЕТО

Междинночестотният усилвател за изображението и звука се проверява и донастройва посредством вобелгенератор с обхват от 30 до 40 MHz и изходно напрежение от 100 до 150 mV и осцилограф (или комбиниран уред).

Последователността на настройката е следната:

1. Настройка на ТМВ-4

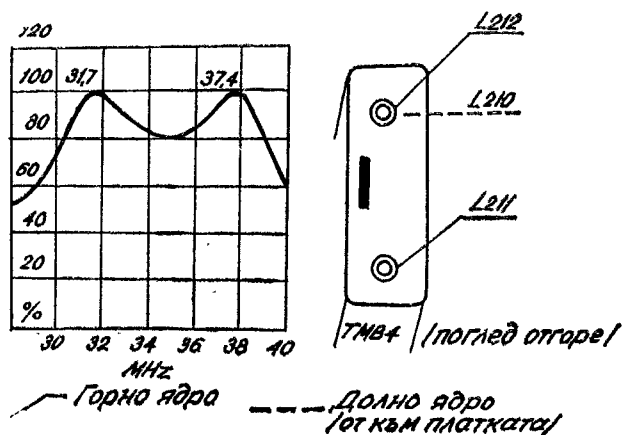
Каналният превключвател се поставя на резервния (четвърти) канал, за да се спрат осцилациите на хетеродина. Регулаторът за контраста се поставя в крайно дясно положение, отговарящо на максимален контраст. Изключва се схемата за автоматично регулиране на усилването.

На контролната точка $KT204$ се подава вобулиран сигнал в обхвата 30 ÷ 40 MHz с ниво 100 mV. Заземителният проводник се свързва към $KT218$.

Осцилографът се включва към $KT205$ през RC -групата, показана на фиг. 3-28. Контролната точка $KT203$ се свързва към шаси през друга RC -група, съставена от кондензатор с капацитет 2nF и последователно свързан с него резистор със съпротивление 500 Ω .

С ядрото на бобината L_{211} се получава максимум при 37,4 MHz, а с ядрото на L_{210} се получава максимум при 31,7 MHz.

Необходимата широчина на честотната лента се нагласява с ядрото на бобината L_{212} . Допуска се спадане на характеристиката до 20% (фиг. 3-31).



Фиг. 3-31. Честотна характеристика при настройване на ТМВ-4

2. Настройване на ТМВ-3

Каналният превключвател, регулаторът за контраста и схемата за автоматично регулиране на усилването остават в същото положение, както при настройката на ТМВ-4.

Подава се вобулиран сигнал с ниво от 5 до 10 mV на контролната точка $KT202$, като заземителният проводник се включва към $KT217$.

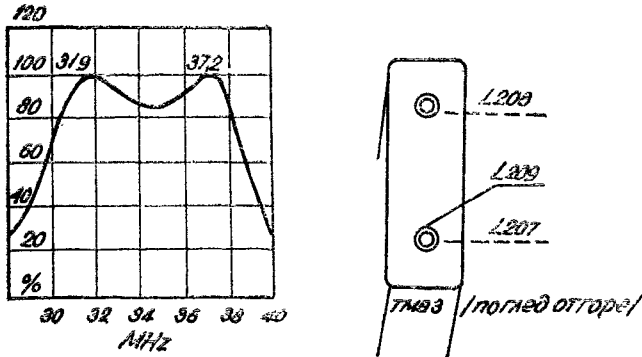
Осцилографът остава включен към $KT205$.

Заземява се осмото краче на ТМВ-2 с помощта на RC -групата, от последователно свързани кондензатор с капацитет 2nF и резистор със съпротивление 500 Ω .

С ядрото на бобината L_{208} се получава максимум за честота 31,9 MHz, а с ядрото на бобината L_{207} — максимум за 37,2 MHz.

Широчината на честотната лента се постига

с ядрото на бобината L_{209} . Характеристиката е показана на фиг. 3-32. Допуска се спадане на характеристиката до 30%.



Фиг. 3-32. Честотна характеристика при настройване на ТМВ-3

3. Настройване на ТМВ-2

Каналният превключвател, регулаторът на контраста и схемата за автоматично регулиране на усилването остават в същото положение, както при настройката на ТМВ-4.

На контролната точка $KT201$ (заземителният проводник се включва към $KT217$) се подава вобулиран сигнал с ниво $2 \div 5$ mV.

Осцилографът остава включен към $KT205$. Четвъртото краче на ТМВ-1 се заземява посредством RC-група от последователно свързани кондензатор (2 nF) и резистор (500Ω).

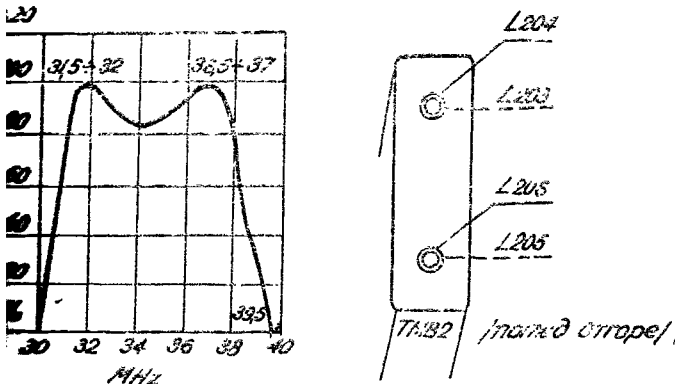
С ядрото на бобината L_{204} се получава минимум (режекция) за честота 39,5 MHz.

С ядрото на бобината L_{206} се получава минимум (режекция) за 30 MHz.

С въртене на ядрото на бобината L_{203} се получава максимум за честота $31,5 \div 32$ MHz.

С ядрото на бобината L_{205} се получава максимум за честота $36,5 \div 37$ MHz.

Посочените манипулации се повтарят до получаване на характеристиката, показана на фиг. 3-33. Това е необходимо, защото настройката на режекторните кръгове в π -филтъра



Фиг. 3-33. Честотна характеристика при настройване на ТМВ-2

• Телевизионни приемници

влие върху настройката на избиращите му кръгове и обратно.

Допуска се спадане в характеристиката до 20%.

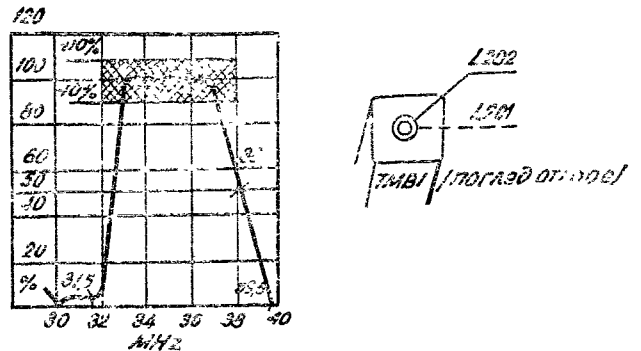
4. Настройване на ТМВ-1 и бобината L_{104}

Превключвателят на телевизионните канали, регулаторът на контраста и схемата за автоматично регулиране на усилването остават, както в т. 1. На контролната точка $KT101$ се подава вобулиран сигнал с ниво от 5 до 10 mV. Точката е изведена на каналния превключвател. Осцилографът остава включен към $KT205$.

С ядрото на бобината L_{202} (в ТМВ-1), която служи за оформяне на звуковото прагче, се получава минимум (режекция) за честота 31,5 MHz.

С въртене на ядрата на бобината L_{201} (в ТМВ-1) и L_{104} (в превключвателя на телевизионните канали) се изравняват върховете на кривата за 33 MHz и 37 MHz до получаване на характеристика, показана на фиг. 3-34. Допуска се доизравняване на характеристиката с помощта на ядрата на бобините L_{203} и L_{205} (в ТМВ-2).

След завършване на настройката се проверява точността на режекциите при 30 MHz,



Фиг. 3-34. Честотна характеристика при настройване на ТМВ-1 и L_{104}

31,5 MHz и 39,5 MHz и при необходимост се коригират с помощта на ядрата на съответните бобини.

Честотният белег за 31,5 MHz (междинната честота за звука) трябва да се намира на ниво от 4 до 8% от максималното (това отговаря на затихване около $28 \div 22$ dB), а белегът за 38 MHz (междинната честота за изображението) — на ниво 50%.

3.18. ПРОВЕРЯВАНЕ НА НАСТРОЙКАТА НА ВИДЕОУСИЛВАТЕЛЯ

Настройката на видеоусилвателя може да се провери с вобулоскоп с честотен обхват от 0 до 10 MHz.

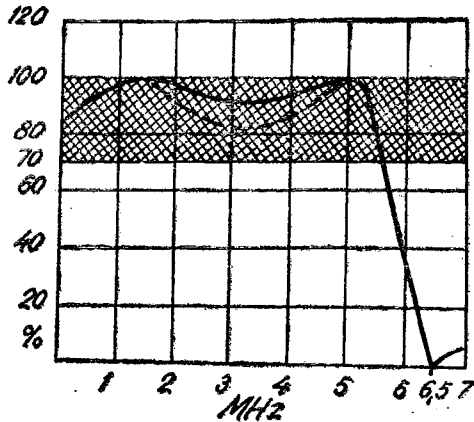
За да се спрат осцилациите на хетеродина, каналният превключвател се поставя на ре-

зервния (четвъртия) канал. Регулаторите за контраст и яркост на телевизора се поставят на максимум — в крайно дясно положение.

На контролната точка *KT205* се подава вобулиран сигнал в горепосочения честотен обхват с ниво 400—500 mV. Заземителният проводник на вобулоскопа се свързва към *KT214*.

Входът на вобулоскопа се свързва към катодата на кинескопа посредством детекторната глава.

С ядрото на бобината *L₂₁₆* (на платката на видеоусилвателя) се получава минимум (режекция) за 6,5 MHz.



Фиг. 3-35. Честотна характеристика при настройване на видеоусилвателя

Характеристиката трябва да има вида, показан на фиг. 3-35. Допуска се неравномерност до 30% (3 dB).

Ако честотната характеристика се различава значително от нормалната, трябва да се проверят режимите и изправността на видеоусилвателната лампа и целостта на коригиращите дросели.

3.19. НАСТРОЙВАНЕ НА КАНАЛА ЗА ЗВУКА

Настройването на канала за звука включва настройване на честотния детектор и на усилвателя за втората междинна честота на звука.

1. Настройване на ТМЗ-3

а. Настройване на входния кръг

Каналният презключвател се превключва на резервния (четвъртия) канал. Регулаторът за контраста се поставя в положение на максимален контраст.

На *KT209* се подава от сигнал-генератора немодулиран сигнал с кварцово стабилизирана честота 6,5 MHz и ниво 70 mV. Към *KT210* се включва лампов волтметър с нула в средата. С ядрото на бобината *L₂₂₀* се получава максимално отклонение на стрелката на ламповия волтметър.

б. Настройване на кръга на дробния детектор

Положението на телевизионния приемник и на сигнал-генератора остава същото.

Ламповият волтметър с нула в средата се включва към *KT211*, а заземителният му проводник — към точката *P*, която се създава специално за това настройване по схемата от фиг. 3-36. За целта от *KT210* към шаси се свързват последователно два резистора със съпротивления по 220 kΩ ± 1%. Средната точка между тях е точката *P*.

С ядрото на бобината *L₂₂₁* се получава нулево показание на ламповия волтметър. При разстройка на честотата на сигнал-генератора с 0,1 MHz трябва да се получат равни по стойност и противоположни по знак показания на волтметъра.

Симетрирането се извършва чрез донастройката на бобината *L₂₂₀*.

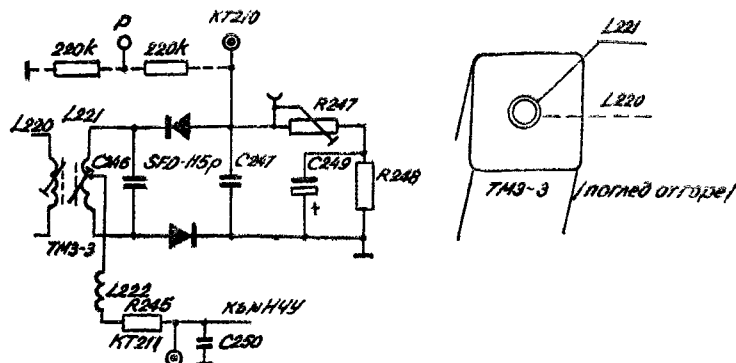
2. Настройване на ТМЗ-2

Телевизионният приемник остава включен в положението, описано при настройката на ТМЗ-3.

На контролната точка *KT207* се подава вобулиран сигнал в обхвата от 5 до 8 MHz с ниво 50 mV.

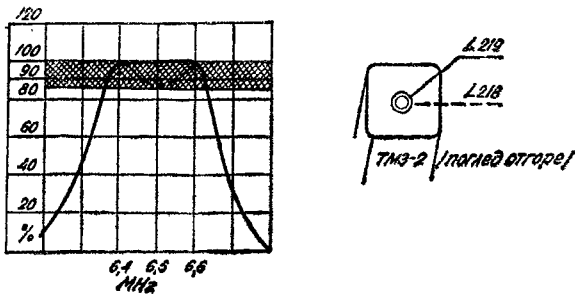
Осцилографът се включва към *KT208* през резистор със съпротивление 22 kΩ.

С ядрата на бобините *L₂₁₈* и *L₂₁₉* в ТМЗ-2



Фиг. 3-36. Получаване на изкуствена средна точка за настройване на кръга на дробния детектор

се получава характеристиката, дадена на фиг. 3-37. Допуска се неравномерност, не по-голяма от 15%.



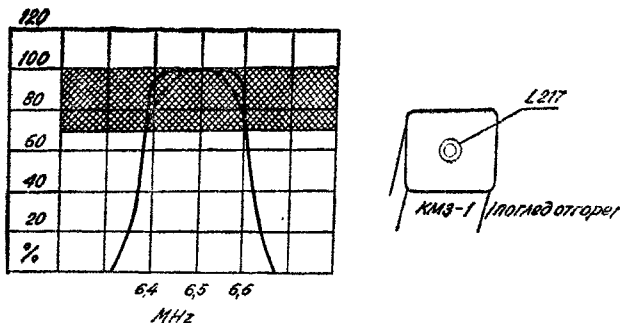
Фиг. 3-37. Честотна характеристика при настройване на TM3-2

3. Настройване на КМЗ-1

Телевизионният приемник и осцилографът остават на същото положение, както при настройката на TM3-3 и TM3-2.

На контролната точка *КТ206* се подава вобулиран сигнал в обхвата от 5 до 10 MHz с ниво 50 mV.

С ядрото на бобината *L₂₁₇* се получава характеристиката, дадена на фиг. 3-38. Допуска се черавномерност, не по-голяма от 30%.



Фиг. 3-38. Честотна характеристика при настройване на КМЗ-1

4. Регулиране на потискането на паразитната амплитудна модулация

Телевизионният приемник остава включен в същото положение.

На контролната точка *КТ206* се подава от сигнал-генератора амплитудно модулиран сигнал с честота 6,5 MHz, ниво 20 mV и дълбочина на модулацията $m=30\%$.

Ламповият волтметър с нула в средата или осцилографът се свързва към контролната точка *КТ211*.

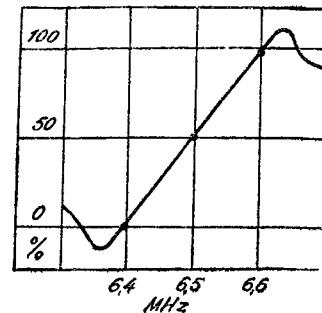
С потенциометъра *P₂₄₇* се получава минимално отклонение на стрелката на ламповия волтметър (минимална амплитуда на екрана на осцилографа).

5. Проверяване на общата характеристика на звуковия канал

Телевизионният приемник остава включен в досегашното положение.

На контролната точка *КТ206* се подава вобулиран сигнал в обхвата от 5 до 10 MHz и ниво 50 mV. Осцилографът се включва към контролната точка *КТ211*.

Общата характеристика на междинночестотния усилвател за звука и дробния детектор трябва да бъде симетрична спрямо честотата 6,5 MHz и линейна в участъка $6,5 \text{ MHz} \pm 0,1 \text{ MHz}$ (фиг. 3-39).



Фиг. 3-39. Обща честотна характеристика на звуковия канал

3.20. СЕРВИЗНИ РЕГУЛИРОВКИ НА ТЕЛЕВИЗОРА „ПИРИН“

1. Настройване на синусовия генератор

Контролната точка *КТ301* се заземлява. Регулаторът „честота на редовете“ се поставя в средно положение. С помощта на отвержка от немагнитен материал се завърта ядрото на синусовата бобина *L₃₀₁*, докато се получи изображение, неподвижно в хоризонтално направление. След това се освобождава контролната точка *КТ301*. Трябва да се получи синхронизирано в хоризонтална посока изображение.

2. Настройване на генератора за вертикално отклонение

Заземяват се двете контролни точки *КТ302* и *КТ303*. Променливият резистор *P₃₀₂* се върти, докато се получи неподвижно във вертикално направление изображение. След това двете контролни точки *КТ302* и *КТ303* се освобождават. Изображението трябва да бъде синхронизирано по кадри.

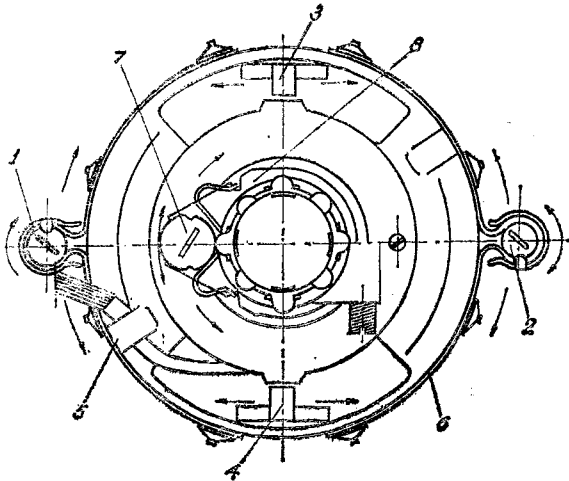
3. Регулиране на отклонителната система

Отклонителната система е показана на фиг. 3-40.

Хоризонтално положение на редовете се получава посредством завъртането на отклонителната система около шийката на кинескопа. Геометричните изкривявания се коригират

посредством въртене на седм постоянни магнита, както следва:

с магнит 1 се коригират изкривяванията тип „възглавница“ или „бъчва“, възникнали в десния край на картината;



Фиг. 3-40. Разположение на регулиращите магнити върху отклонителната система

с магнит 2 се коригират изкривяванията тип „възглавница“ или „бъчва“, възникнали в левия край на картината;

с магнит 3 се коригират изкривяванията тип „възглавница“ или „бъчва“, възникнали в горния край на картината;

с магнит 4 се коригират изкривяванията тип „възглавница“ или „бъчва“, възникнали в долния край на картината;

с магнит 5 и 6 се регулира перпендикулярността на вертикалните линии;

посредством завъртането на магнит 7 около оста му и на полюсите му наставки 8 около шийката на кинескопа се центрира картината спрямо екрана на кинескопа.

4. Регулиране на линейността и размерите на изображението

Хоризонталната линейност се регулира посредством изместването на постоянния магнит спрямо бобината L_{411} .

Хоризонталният размер на картината се регулира чрез включването на различен брой навивки от бобината за грубо регулиране на хоризонталния размер L_{402} при нормално бостерно напрежение $U_{B00} = 900V$. Това бостерно напрежение се получава с регулатора за фино регулиране на хоризонталния размер P_{301} . С негова помощ може да се изменя в малки граници хоризонталният размер, като се внимава бостерното напрежение да е близо до 900 V.

Вертикалният размер се нагласява при нормално бостерно напрежение 900 V и нормален размер на изображението в хоризонтална по-

сока посредством регулатора за вертикален размер P_{303} .

Общата линейност във вертикално направление се регулира с потенциометъра P_{304} .

Линейността в горния край на картината се нагласява с потенциометъра P_{305} .

Забелеска. При почти всички телевизори от типа „Пирин“ на платката за развивките са отбелязани погрешно и двата потенциометъра за регулиране на вертикалната линейност като P_{303} . Трябва да се помни, че регулаторът за общата линейност се намира до регулатора на бостерното напрежение P_{301} , а регулаторът за линейността в горната част на картината се намира над потенциометъра за регулиране на бостерното напрежение P_{301} .

5. Регулиране на фокусировката на изображението

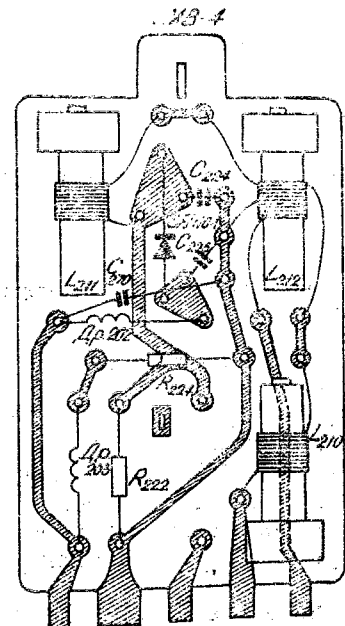
За да се регулира фокусировката на изображението, каналният превключвател се включва на празен канал (четвърти). При средна яркост на изображението се завърта регулаторът за фокусировката P_{403} така, че в центъра на екрана редовете на растера да са максимално различни.

6. Проверяване и регулиране на схемата за АРУ

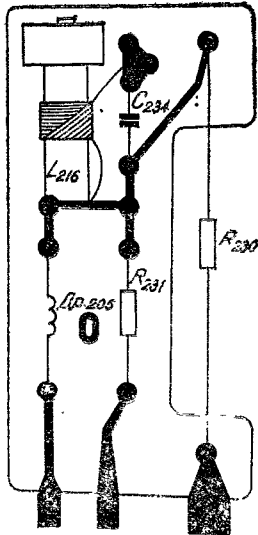
Проверяването и регулирането на схемата за автоматично регулиране на усилването се извършва при приемане на нормален телевизионен сигнал от телевизионния предавател. При това трябва да се измерят следните напрежения на схемата за автоматично регулиране на усилването:

за междинночестотния усилвател — от — 2V до — 4V на $KT213$;

за усилвателя за висока честота — от — 0,2V до — 1,5V на $KT212$.



Фиг. 3-41. Монтажна схема на АРУ при „Пирин“



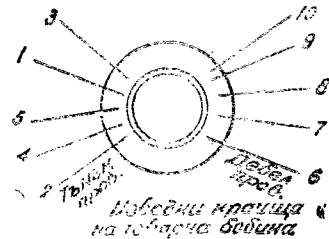
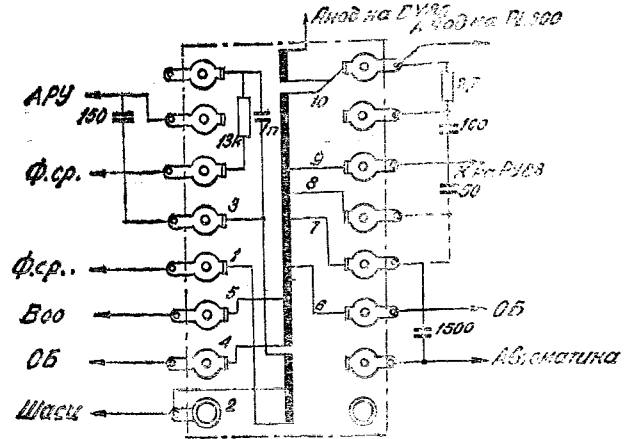
Фиг. 3-42. Платка на видеоусилвателя при „Пирин“

Забележка. Измерването трябва да се извършва с лампов волтметър или измервателен уред с вътрешно съпротивление най-малко $100\,000\ \Omega/V$.

В случай на нужда напрежението се регулира посредством променливия резистор P_{219} .

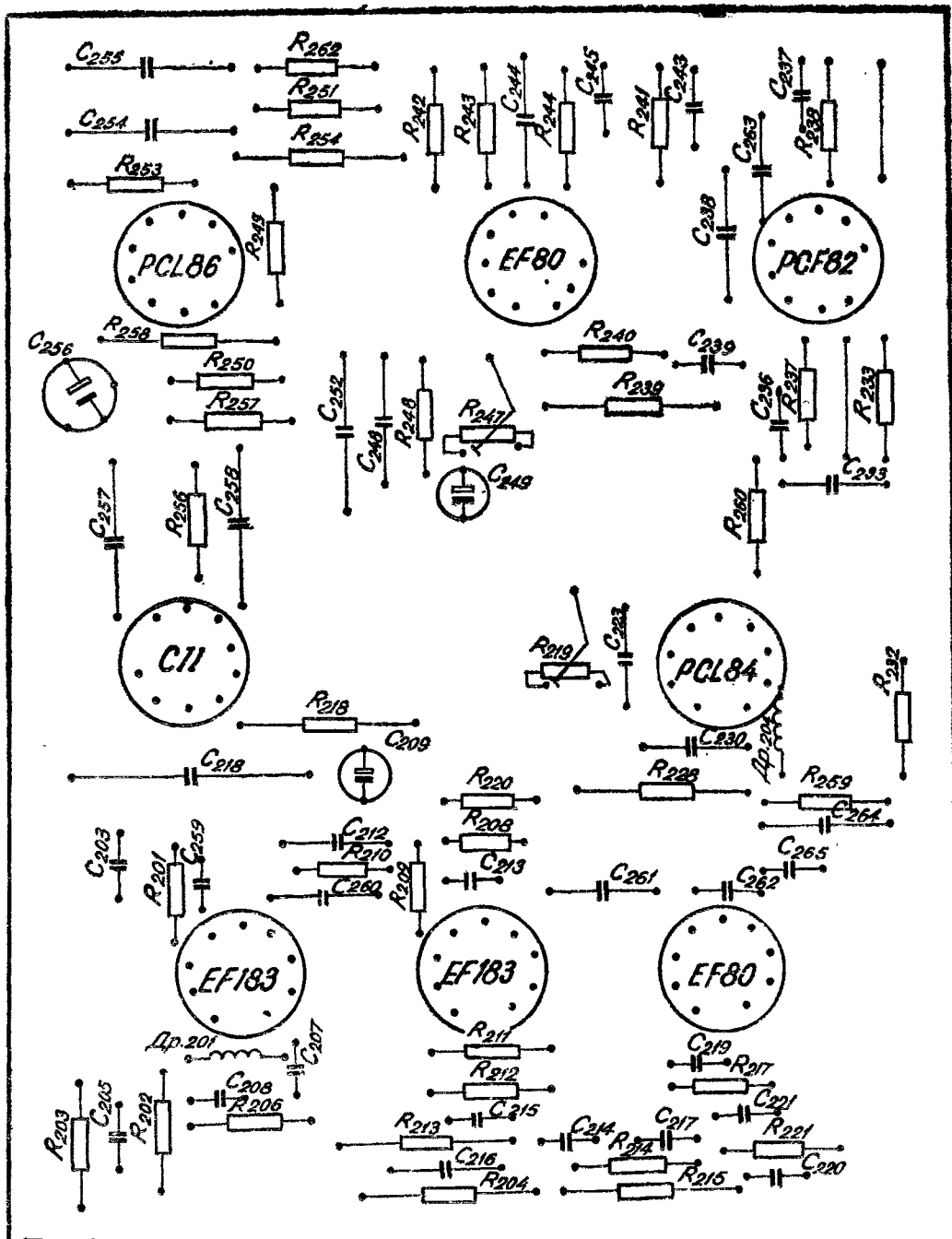
7. Донастройване честотата на хетеродина без уреди

Телевизионният приемник се включва на дадения канал. На входа му се подава сигнал от антената. Регулаторът за фина настройка на честотата на хетеродина се поставя в средно положение, което отговаря на измерено напрежение $+3,6V$ на I краче от съединителя на каналния превключвател. С помощта на регулаторите за контраст и яркост се нагласява най-добро изображение.

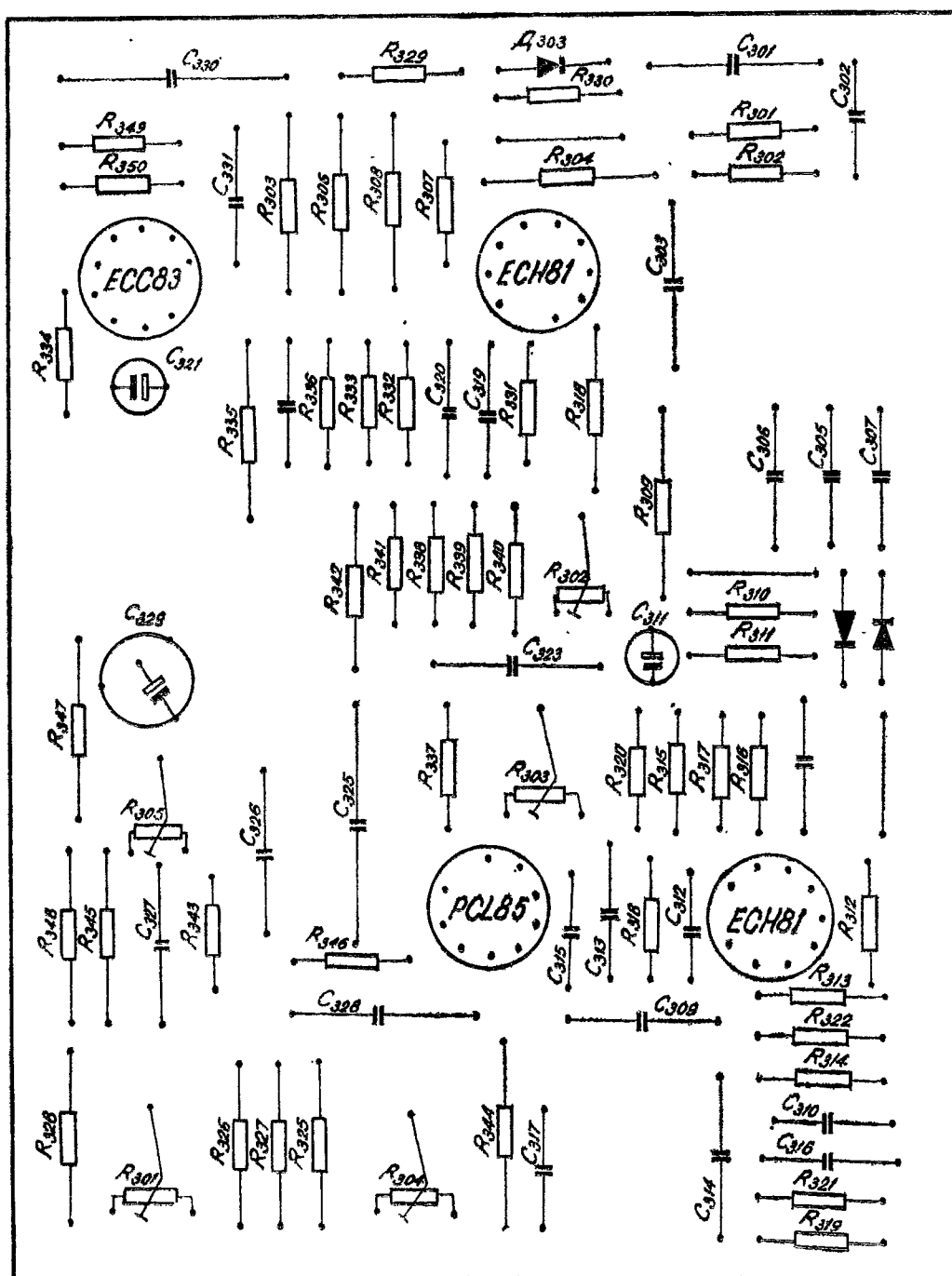


Фиг. 3-43. Разположение на изводите на трансформатора за хоризонтално отклонение на товарната бобина

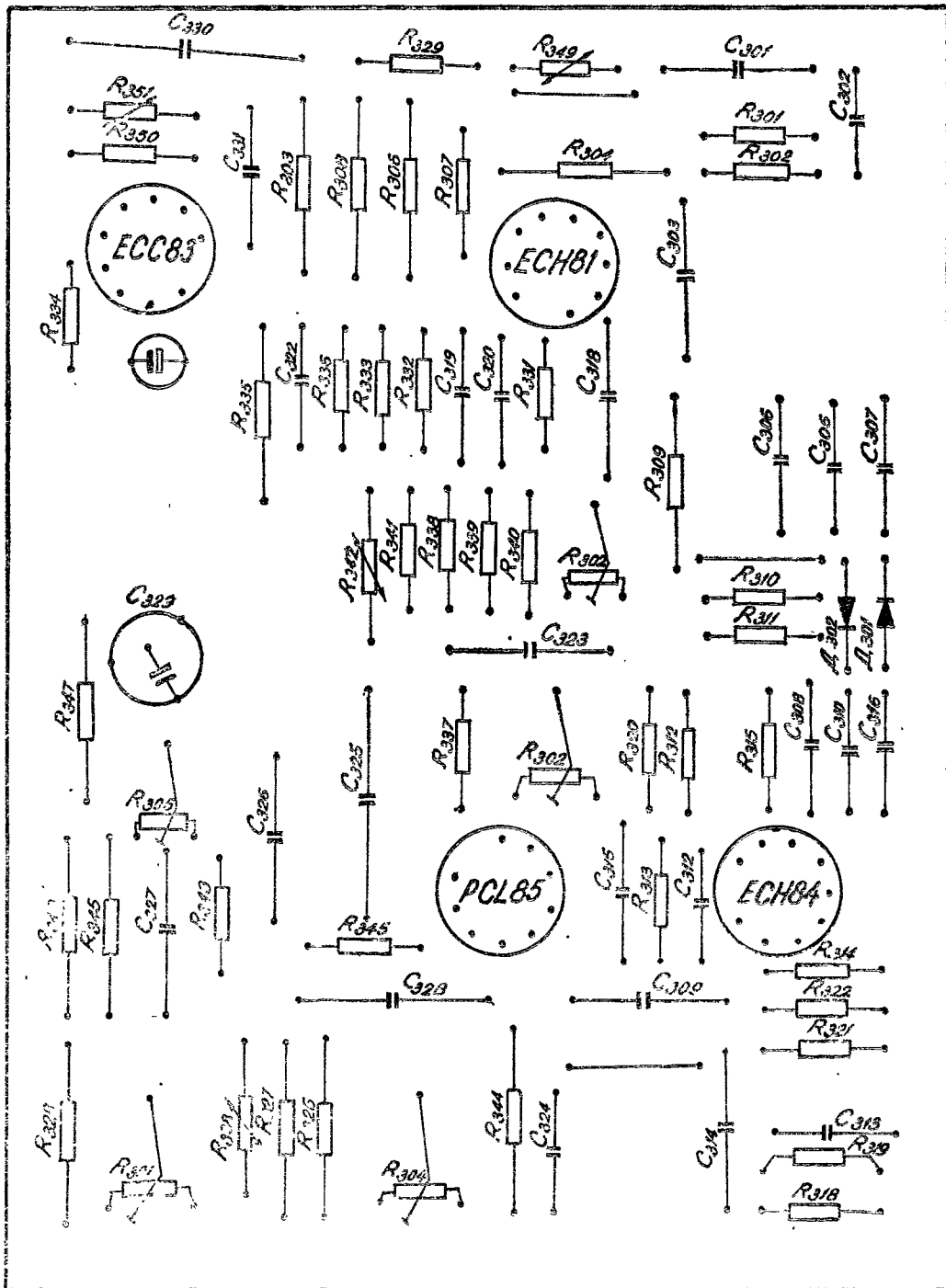
Оставя се телевизорът да поработи поне 10 min. След това с помощта на немагнитна отвертка се завърта ядрото на осцилаторната бобина за съответния канал до получаване на най-добър образ и звук, без да има смущения на образа от звука. Осцилаторната бобина се намира точно под специално направения отвор в превключвателя на телевизионните канали.



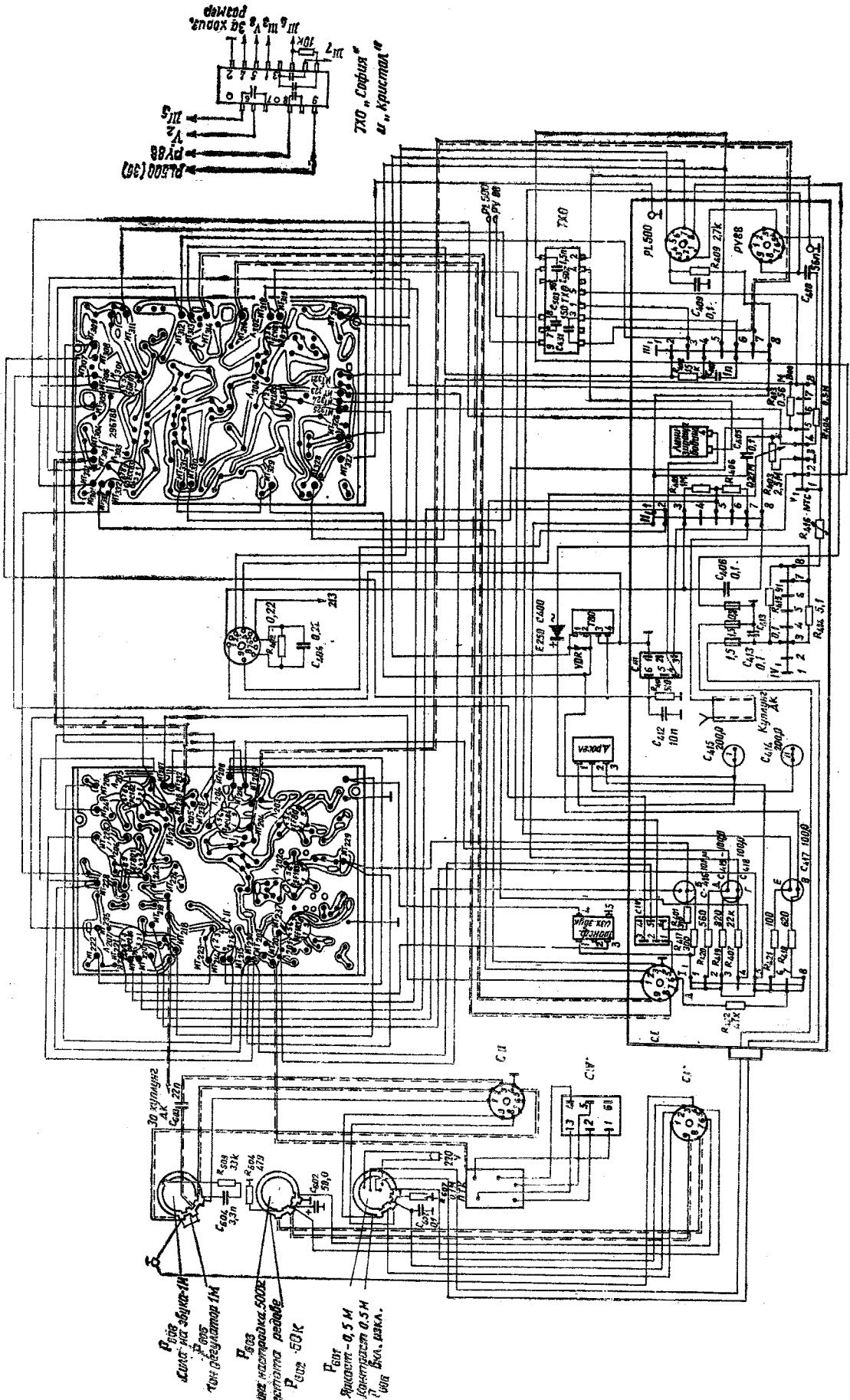
Фиг. 3-44. Платка с елементите от общия канал и канала за звука при „Пирин“



Фиг. 3-45. Платка с елементите от съгвалата за синхронизация и разввка при „Пирин“



Фиг. 3-46. Платка с елементите от съгледата за синхронизация и разивка при „София 53“



Фиг. 3-47. Схема на свързките при „Пирин“