

## ТЕХНИЧЕСКО ОПИСАНИЕ на колона звукова 25 W тип КЗ-25

### 1. Предназначение и област на приложение

Колона звукова 25 W тип КЗ-25 е предназначена за озвучаване на средни по големина площади и стадиони, летни къпални, ресторанти с градини, паркове, заводски площадки, ж.п. и автогари, аерогари, пристанищни и други открити пространства, като се включва към външни линии на местни или централни радиотранслационни възди. Звуквата колона може да служи за вътрешни озвучавания на закрити спортни зали, салони, читалища, клубове и заводски помещения.

### 2. Технически данни

2.1 Паспортна мощност, W	25
2.2 Честотен обхват, Hz	125+11000
2.3 Неравномерност на честотната характеристика в номиналния честотен обхват, dB, не по-голяма от	15
2.4 Характеристична чувствителност, Pa. W <sup>-0.5</sup> , не по-малка от:	
- в обхвата от 250 до 5000 Hz	1,3
- в номиналния честотен обхват	1,1
2.5 Звуково налягане P <sub>раб.</sub> , създадено при работна мощност, Pa,	4,6
2.6 Коефициент на хармонични изкривявания при работна мощност, %, не по-голям от:	
- в обхвата от 250 до 1000 Hz	6
- в обхвата от 1000 до 4000 Hz	5
- в обхвата от 4000 до 8000 Hz	3
2.7 Захранващи напрежения, V,	30/120/240
2.8 Габаритни размери, mm,	1000x150x166
2.9 Тегло, kg,	16

### 3. Устройство на изделието

Звукова колона 25 W тип КЗ-25 съдържа следните по-важни компоненти/фиг.1/

- 1-корпус                    3-плоча с надпис                    5-отвори за дръжка  
2-плоча лицева            4-куплунг входящ                    6-отвори за закрепване към стена, стойка и т.п.  
7-винтове за закрепване на лицевите  
плочи

### 4. Работа с колона звукова 25 W тип КЗ-25

Както конструкцията, така и експлоатацията на КЗ-25 е максимално опростена.

Включването и в работа става след стабилно закрепване и подходящо насочване. За целта на гърба на КЗ-25 са оставени на две места по 3 отвора М6/позиция 6 фиг.1/, чрез които заедно с конструираниите два вида планки /с полукръгъл или правоъгълен профил/ става закрепването в зависимост от конкретния случай. Под планките с полукръгъл или правоъгълен профил се поставя права планка, под която се подлага подложка от микропореста гума, която отделя металните части, участващи в закрепването на корпуса, за да не се драскат. За удобство при пренасянне се предвиждат на страната на която се намира куплунга два отвора М6 / поз.5 фиг.1/, на които може да бъде завинтена дръжка. Подаването на входящите захранващи напрежения става чрез шестифтовия куплунг /поз.4 /, фиг.1/, на който са изведени захранващите напрежения по указания начин /фиг.2/ и табелката занитена на гнездото. В колоната се вгражда високоговорител ВК 138 А/Б/С - 6 бр., които са свързани последователно по схема /фиг.2/.

**ВНИМАНИЕ:** Абсолютно се забранява подаването на захранващи напрежения по-големи от показаните на съответните изводи.

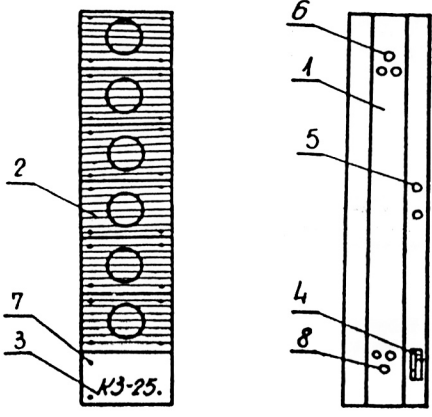
Колоната се включва при изключен усилвател.

Комплектовка:

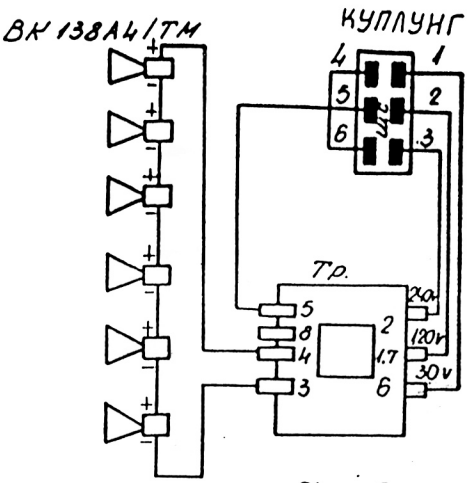
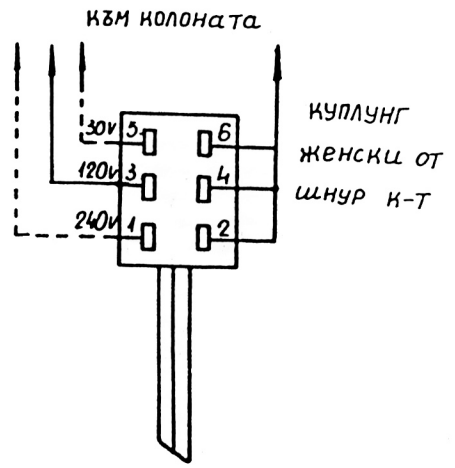
- |                              |                           |
|------------------------------|---------------------------|
| 1- захранващ куплунг – 1 бр. | 5- болт. М6х15 – 4 бр.    |
| 2- скоба правоъгълна – 2 бр. | 6- шайба пружинна 6 – 4б  |
| 3- подложка за скоба – 2 бр. | 7- скоба полукръгла 2 бр. |
| 4- скоба за носене - 1 бр.   |                           |

Свързването съгласно фиг. 3

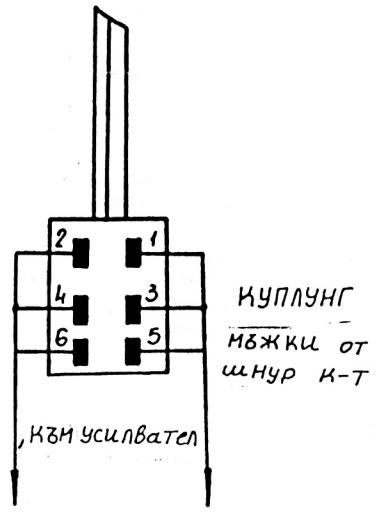
Свързването на женския куплунг от шнур комплект за различните напрежения съгласно фиг.3



Фиг. 1



Фиг. 2



Фиг. 3

**“ВИСОКОГОВОРИТЕЛИ” АД – БЛАГОЕВГРАД**  
ул. “Ал.Стамболийски” №77 тел.:88-42-83/84 факс:88-42-93

Дата на производство:.....

**ГАРАНЦИОННА КАРТА**

Наименование на изделието: **Звукова колона**

Модел : **“ КЗ 25”**

Гаранционен срок: **18 месеца**

Стоката е закупена от .....

с фактура № .....

Гаранционни условия:

Производителят гарантира съответствие на звуковите колони с изискванията на ФС 04 04 001 -05 при спазване на условията за транспортиране , експлоатация и съхранение от потребителя.

Гаранционният срок за експлоатация е 18 месеца от датата на закупуване В гаранционния срок всички повреди възникнали от фабрични дефекти се отстраняват във и за сметка на завода-производител. Гаранцията се признава само, ако са попълнени всички необходими реквизити в гаранционната карта. Повреди, дължащи се на лош транспорт, неправилно съхранение и експлоатация се отстраняват срещу заплащане от клиента.

**ИЗВЪРШЕНИ ПОПРАВКИ:**

дата на гостъпване	Поръчка№	Вид на извършения ремонт	дата на предаване на клиента	извършил ремонта

Дата на продажба:..... Продавач:.....

Купувач:.....

Адрес:.....